

# PUMPEN



# SILEN I Schwimmbäder

Einstufige, selbstansaugende Pumpen mit Vorfilter.

## Anwendungen

Wasserumwälzung und Filtration in kleinen und mittleren Schwimmbecken. Sehr geräuscharm.

## Werkstoffe

Pumpengehäuse, Pumpenfuß, Laufrad, abdichtende Halterung und Diffusor aus Technopolymer.

**Motorwelle aus nicht rostendem**

**Stahl AISI 431.**

**Spezielle Gleitringdichtung in AISI 316.**

Motorgehäuse aus Aluminium. Dichtungen aus NBR.

**Lager bis 160°C.**

## Motor

Schutzart IP 55, mit Außenbelüftung. Einphasig 1 x 230 V, mit integriertem Schutzschalter und zugehörigem Kondensator.

**Kondensator P2, 10.000 Stunden.**

## Ausrüstung

Ein- und Auslass: Klebeanschlüsse Ø 50 mm.



**NEUES DESIGN**

**NEUE MATERIALIEN**

**AUSGESPROCHEN LEISE**

**SELBSTANSAUGEND 4 m**

**ERWEITERTE GARANTIE**



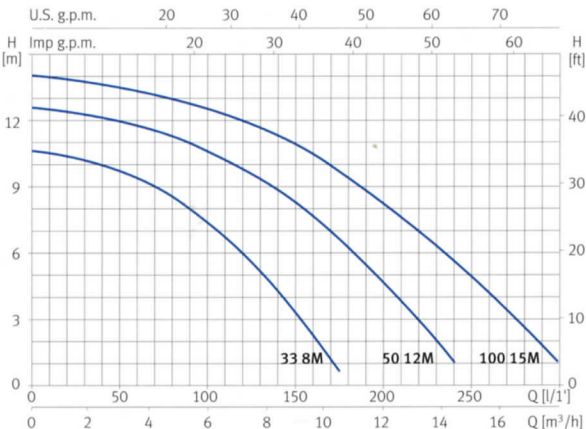
Siehe Bedingungen auf Seite 26.

## Tabelle Hydraulikbetrieb

Modell	I [A]	P1 [kW]	P2		c [µF]	Schwimmbecken- volum. [m³]*	l/ min	25	50	75	100	150	200	250	290	1~230 V (Modell M)
	1~ 230 V	1~ 230 V	[kW]	[HP]				m³/h	1,5	3,0	4,5	6,0	9,0	12	15	17,4
SILEN I 33 8M	2	0,45	0,25	0,33	12	65	mwc	10,2	9,7	8,6	7,2	3,2				77203144
SILEN I 50 12M	2,8	0,65	0,37	0,5	12	75		12,3	11,9	11,3	10,5	8,1	4,6			77203145
SILEN I 100 15M	3,8	0,85	0,75	1	12	85		13,8	13,3	13	12,5	10,8	8,1	4,8	1,8	77203146

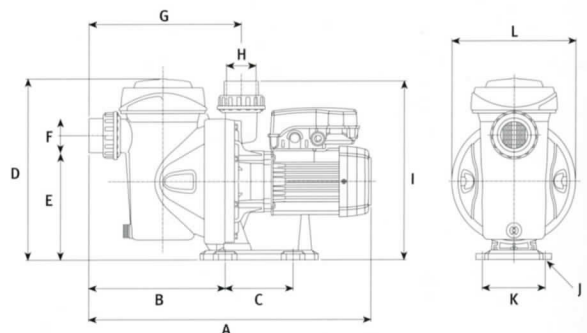
(\*) Schwimmbeckenvolumen (m³): Berechnung für ein ideales Durchflussvolumen bei einer Umwälzungsdauer von 8 Stunden

## Betriebskurven bei 2.900 U/min



## Abmessungen und Gewichte

Modell	A	B	C	D	E	F	G	H	I	J	K	L	Kg
SILEN I 33 8M	438,5	191,5	115	304	210	2 1/4"	221	2 1/4"	264	Ø9	108	Ø212	8,9
SILEN I 50 12M	438,5	191,5	115	304	210	2 1/4"	221	2 1/4"	264	Ø9	108	Ø212	10,2
SILEN I 100 15M	438,5	191,5	115	304	210	2 1/4"	221	2 1/4"	264	Ø9	108	Ø212	10,9



# Silen S Schwimmbäder

Einstufige, selbstansaugende Pumpen mit Vorfilter.

## Anwendungen

Wasserumwälzung und Filtration in kleinen und mittleren Schwimmbecken. Sehr geräuscharm.

## Werkstoffe

Pumpengehäuse, Pumpenfuß, Laufrad, abdichtende Halterung und Diffusor aus Technopolymere.

**Motorwelle aus nicht rostendem**

**Stahl AISI 431.**

**Spezielle Gleitringdichtung in AISI 316.**

Motorgehäuse aus Aluminium.

Dichtungen aus NBR.

**Lager bis 160°C.**

## Motor

Schutzart IP 55, mit Außenbelüftung. Einphasig 1 x 230 V, mit integriertem Schutzschalter und zugehörigem Kondensator.

**Kondensator P2, 10.000 Stunden.**

## Ausrüstung

Einlass: Klebeanschluss Ø 63 mm und Adapter für Klebeanschluss Ø 63 -50 mm.

Auslass: Klebeanschluss Ø 50 mm.



**NEUES DESIGN**  
**NEUE MATERIALIEN**  
**AUSGESPROCHEN LEISE**  
**SELBSTANSAUGEND 4 M**  
**ERWEITERTE GARANTIE**  
**BESSERE HYDRAULISCHE LEISTUNG**



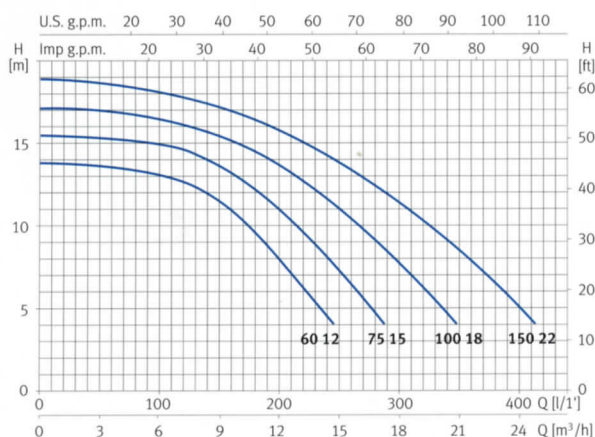
Siehe Bedingungen auf Seite 26.

## Tabelle Hydraulikbetrieb

Modell	I [A]			P1 [kW]		P2		c	Schwimmbeckenvol. [m³]*	l/min	40	80	120	160	215	265	325	400	1~230 V	3~400 V
	1~230 V	3~230 V	3~400 V	1~230 V	3~400 V	[kW]	[HP]												[μF]	(Modell M)
SILEN S 60 12	3,7	2,4	1,4	0,8	0,8	0,44	0,6	16	90	m³/h	2,4	4,8	7,2	9,6	12,9	15,9	19,5	24	Artikelnummer	Artikelnummer
SILEN S 75 15	5,5	3,3	1,9	1,2	1,0	0,55	0,75	16	110	mwc	13,6	13,2	12,6	10,9	6,7				77203147	77203151
SILEN S 100 18	6,0	3,8	2,2	1,4	1,2	0,75	1,0	16	125		15,2	15	14	13,1	9,9	6			77203148	77203152
SILEN S 150 22	7,1	4,8	2,8	1,6	1,6	1,1	1,5	25	150		16,9	16,5	16	15	12,9	10	5,9		77203149	77203153
											18,6	18,2	17,7	16,9	15,1	13	10	5,1	77203150	77203154

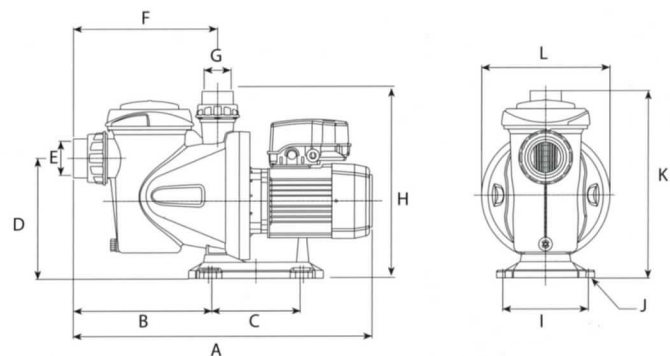
(\* Schwimmbekkenvolumen (m³): Berechnung für ein ideales Durchflussvolumen bei einer Umwälzungsdauer von 8 Stunden

## Betriebskurven bei 2.900 U/min



## Abmessungen und Gewichte

Modell	A	B	C	D	E	F	G	H	I	J	K	L	Kg
SILEN S 60 12	495	211	170	225	2 3/4"	225	2 1/4"	308	159	Ø9	319	238	8,9
SILEN S 75 15	495	211	170	225	2 3/4"	225	2 1/4"	308	159	Ø9	319	238	10,2
SILEN S 100 18	495	211	170	225	2 3/4"	225	2 1/4"	308	159	Ø9	319	238	10,9
SILEN S 150 22	495	211	170	225	2 3/4"	225	2 1/4"	308	159	Ø9	319	238	13,5



# Silen S2 Schwimmbäder

Einstufige, selbstansaugende Pumpen mit Vorfilter.

## Anwendungen

Wasserumwälzung und Filtration in Schwimmbecken. Sehr geräuscharm.

## Werkstoffe

Pumpengehäuse, Pumpenfuß, Laufrad, abdichtende Halterung und Diffusor aus Technopolymer.

**Motorwelle aus nicht rostendem**

**Stahl AISI 431.**

**Spezielle Gleitringdichtung in AISI 316.**

Motorgehäuse aus Aluminium.

Dichtungen aus NBR.

**Lager bis 160°C.**

## Motor

Asynchron, zwei Pole.

Schutzart IP 55.

Isolierstoffklasse F.

Kontinuierlicher Betrieb.

Einphasige Ausführung mit integriertem Schutzschalter.

**Kondensator P2, 10.000 Stunden.**

## Ausrüstung

Ein- und Auslassklebeanschlüsse Ø 63 mm inbegriffen.



**NEUES DESIGN**  
**NEUE MATERIALIEN**  
**AUSGESPROCHEN LEISE**  
**SELBSTANSAUGEND 4 m**  
**ERWEITERTE GARANTIE**



Siehe Bedingungen auf Seite 26.

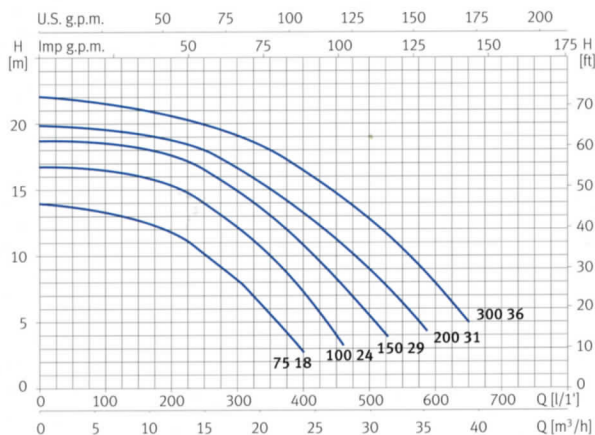


## Tabelle Hydraulikbetrieb

Modell	I [A]			P1 [kW]		P2		c	l/min	100	150	250	350	450	500	550	650	1~230 V	3~400 V	
	1~230 V	3~230 V	3~400 V	1~230 V	3~400 V	[kW]	[HP]											Artikelnummer	Artikelnummer	
SILEN S2 75 18	4,5	3,8	2,2	1,0	1,0	0,55	0,75	25	mwc	6,0	9,0	15	21	27	30	33	39	77203155	77203160	
SILEN S2 100 24	7	4,8	2,8	1,5	1,6	0,92	1,25	25		13,2	12,8	10	5,5	4					77203156	77203161
SILEN S2 150 29	8,5	5,3	3,1	1,9	1,9	1,1	1,5	25		16,5	16	14,2	10	4					77203157	77203162
SILEN S2 200 31	9,7	6,5	3,8	2,2	2,2	1,5	2,0	30		18,5	18,2	16,5	13	8,2	5,5				77203158	77203163
SILEN S2 300 36	12,5	8,6	5	2,8	2,6	2,2	3,0	60		19,5	19,1	18	15	11,1	9	6,3			77203159	77203164

(\*) Schwimmbeckenvolumen (m<sup>3</sup>): Berechnung für ein ideales Durchflussvolumen bei einer Umwälzungsdauer von 8 Stunden

## Betriebskurven bei 2.900 U/min



## Abmessungen und Gewichte

Modell	A	B	C	D	E	F	G	H	I	Kg
SILEN S2 75 18	623,5	222	272	285	188	268	Ø13	2 3/4"	326,5	14
SILEN S2 100 24	623,5	222	272	285	188	268	Ø13	2 3/4"	326,5	15
SILEN S2 150 29	623,5	222	272	285	188	268	Ø13	2 3/4"	326,5	18
SILEN S2 200 31	623,5	222	272	285	188	268	Ø13	2 3/4"	326,5	21
SILEN S2 300 36	623,5	222	272	285	188	268	Ø13	2 3/4"	326,5	23

