

MICROBOY



AUSFÜHRUNG

- Sammelbehälter aus ABS zum Direktanschluss an EURO-Toilette mit minimaler Zulaufhöhe
- **4 zusätzliche seitliche Zuläufe DN 40** zum Anschluss von Waschtisch, Dusche oder Bidet
- Behälterentlüftung über Aktivkohlefilter
- eingebaute trocken aufgestellte Wirbelrad-Pumpe mit Schneidwerk aus Edelstahl
- Medientemperatur max. 40°C
- Druckabgang 1 1/4" IG mit integrierter Rückschlagklappe, wahlweise links oder rechts
- Alarmsignal bei Störung
- Notentsorgung ist über leicht zugängliche Motorwelle mit Schlitz möglich

EINSATZGEBIETE

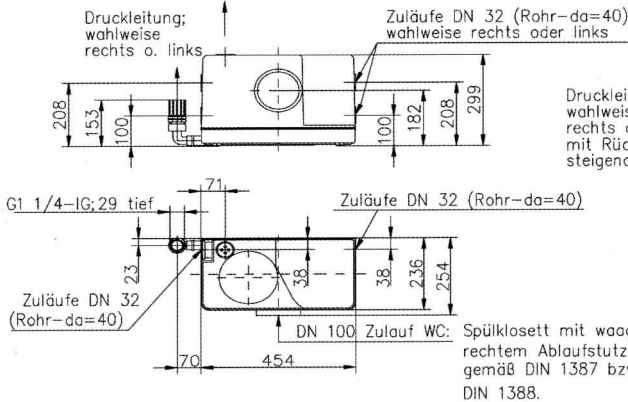
- Einzel-WC-Hebeanlage **zur begrenzten Verwendung im privaten Bereich** nach EN12050-3 unterhalb der Rückstauenebene, z. B. im Kellerbereich oder bei der Altbausanierung. Die Entwässerungsgegenstände müssen sich im selben Raum befinden
- Dem Benutzerkreis muss ein weiteres WC oberhalb der Rückstauenebene zur Verfügung stehen
- Zusätzlicher Anschluss von höchstens einem Waschbecken, einer Dusche und einem Bidet ist möglich
- Achtung, der Zulauf der Dusche muss mindestens 180 mm über dem Aufstellniveau der Hebeanlage sein um einen Rückstau in die Dusche zu vermeiden
- Andere Entwässerungsgegenstände dürfen nicht angeschlossen werden

TECHNISCHE DATEN:

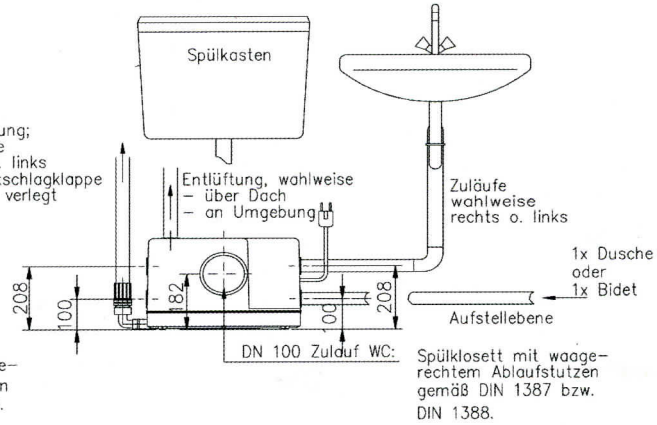
Typ	Art.-Nr.	P ₁ [W]	P ₂ [W]	U [V]	I _N [A]	n [min ⁻¹]	Q _{max} [m ³ /h]	H _{max} [m]	Gewicht [kg]
MICROBOY	10525	600	350	230	2,5	2800	7,5	11,8	11

ABMESSUNGEN:

Entlüftung DN 32
Rohr-da=40
wahlweise mit Entlüftungsleitung über Dach
oder über Aktivkohlefilter an Umgebung



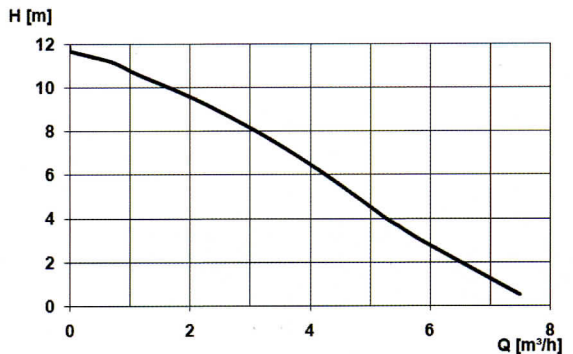
Druckleitung; wahlweise rechts o. links mit Rückschlagklappe steigend verlegt



ANWENDUNGSBEISPIEL:



KENNLINIE:



LIEFERUMFANG:

- steckerfertig montiert
- 1,5 m Anschlusskabel mit Schuko-Stecker