

Espa Kreispumpe Aspri 15 MB mit Espa Druckregler KIT Pressdrive für Ein- und Mehrfamilienhäuser

Anwendung:

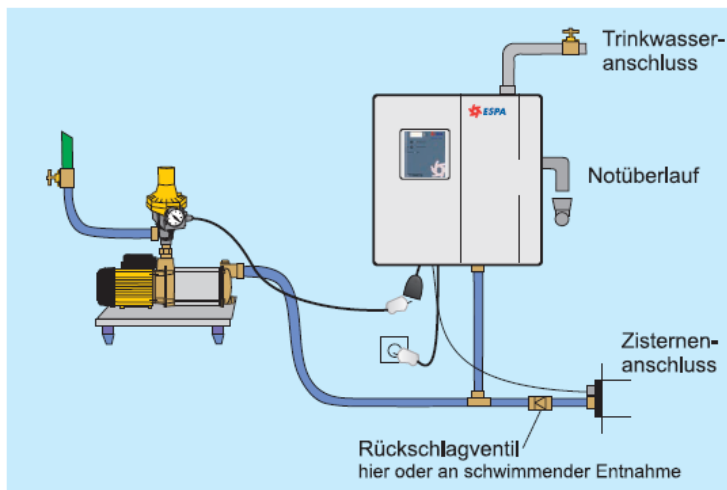
Das Espa Hauswasserwerk mit Druckregler KIT Pressdrive ist ein Aggregat zum automatischen Betrieb für Regenwassernutzung, Wasserversorgung, Druckerhöhung und Beregnung in Haus, Garten und Gewerbe.

Produktvorteile:

- neues Design und optimierte Ausstattung
- automatischer Neustart bei Fehlfunktion im System (NEU)
- sehr leiser vibrationsarmer Lauf
- wartungsfrei
- integrierter Trockenlaufschutz
- Manometer zur Druckanzeige
- Druckschläge im System werden kompensiert
- selbstansaugend bis 8 m
- Plug & Pump steckerfertig montiert



Anwendungsbeispiel



Werkstoff:

- Saug- und Druckgehäuse: α -Messing
- Pumpenmantel: Edelstahl AISI 304
- Laufräder: Edelstahl AISI 304
- Welle: Edelstahl AISI 420
- Gleitringdichtung: Kohle + Keramik
- Leiträder: Spezial-Noryl[®]
- Motorgehäuse: Leichtmetall L-2521
- Pressdrive Gehäuse: Polypropylen (PPO) recycelbar
- Pressdrive Membran: Naturkautschuk
- Pressdrive Schrauben: Edelstahl AISI 304

Motor:

- Motortype: Kurzschlussläufermotor
- Motorschutz: eingebaut
- Schutzart: IP 55
- Isolierklasse: F
- Drehzahl: 2.900 min⁻¹
- Frequenz: 50 Hz

Betriebsdaten:

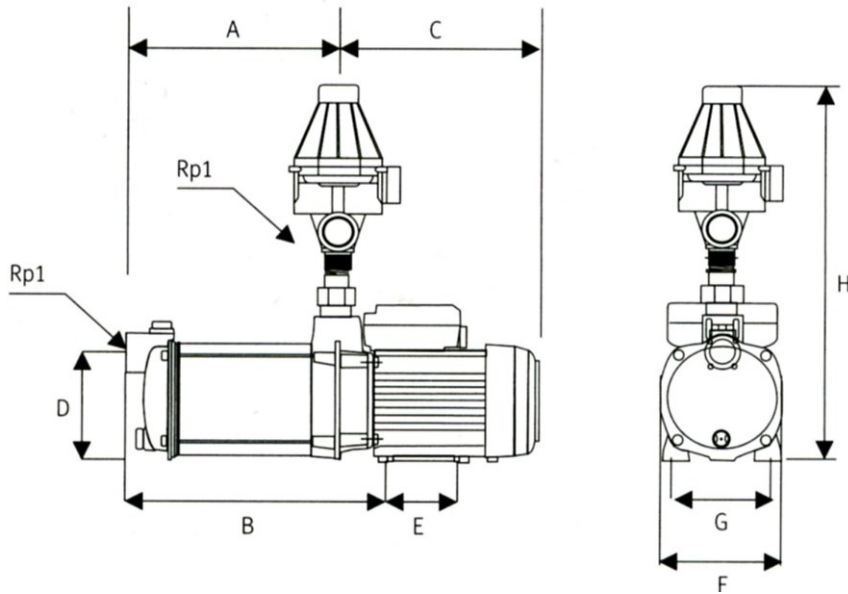
Typ	max. Förderhöhe [m]	max. Fördermenge [m ³ /h]	Nennstrom [A]	Motorleistung P ₁ [kW]
Aspri 15-3	33	3,5	2,7	0,61
Aspri 15-4	44	3,5	3,5	0,70
Aspri 15-5	54	3,5	4,1	0,95

Nutzungsbeschränkungen:

- Mediumtemperatur: max. 40 °C
- Betriebsdruck: max. 10 bar
- Anlagenhöhe max. 2 m unter Einschaltdruck des Pressdrive
- Maximal 30 Starts pro Stunde

Espa Kreiselpumpe Aspri 15 MB mit Espra Druckregler KIT Pressdrive für Ein- und Mehrfamilienhäuser

Abmessungen und Gewicht:



Typ	A [mm]	B [mm]	C [mm]	D [mm]	E [mm]	F [mm]	G [mm]	H [mm]	Gewinde Rp1	Gewicht [kg]
Aspri 15-3	187	237	202	110	74	121	102	371	1" IG	10,4
Aspri 15-4	211	261	202	110	74	121	102	371	1" IG	11,4
Aspri 15-5	235	285	202	110	74	121	102	371	1" IG	11,8

Kennlinie Aspri 15 bei 2.900 min⁻¹:

