



**Trident 150/325 tankfilter**

**GEP Artikel nr.: 401122**

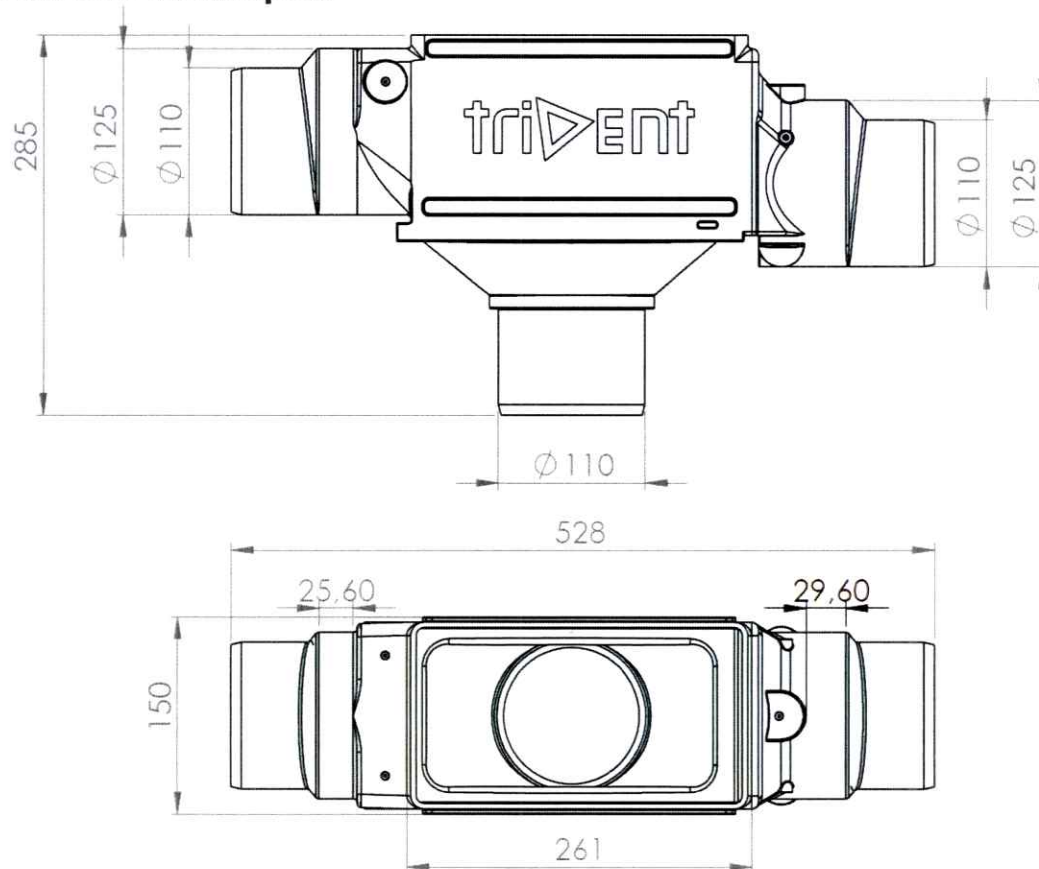
## Description du produit

### Fonctionnalités

Le filtre cuve Trident filtre et dirige l'eau pluviale dans la citerne. La saleté filtrée s'écoule de façon autonome vers l'égout. La plaque du filtre peut être nettoyée sans la démonter en cas de montage encastré optionnel d'un asperseur de filtre.

- Filtration fine des eaux pluviales
- Écoulement des eaux pluviales filtrées vers la citerne de stockage
- 90 % d'efficacité/Adduction d'eau pluviale dans la citerne d'eaux pluviales
- Asperseur de filtre « Comfort » pour le nettoyage du tamis du filtre (optionnel)

## Spécifications techniques



Alimentation d'eau pluviale :	DN 110/125
Écoulement à l'égout :	DN 110/125
Écoulement de l'eau pluviale filtrée :	DN 110
Raccordement asperseur de filtre (Art. n° 401151) :	½" BU
Dénivellation entre alimentation et écoulement à l'égout :	25 mm
Maillage du tamis de filtre :	0,35 mm
Matériau du filtre cuve Trident (corps) :	PE
Matériau du filtre cuve Trident (f) :	Inox



## Installation

Raccordement de l'alimentation en eau pluviale

Le raccordement à la descente d'eaux pluviales des toits avec le filtre cuve Trident se fait au moyen d'un manchon double DN 110 (voir illustration ci-dessous !).

Raccordement de l'écoulement à l'égout

Le raccordement de la mise à l'égout à la tuyauterie d'évacuation du filtre cuve Trident se fait au moyen d'un manchon DN 110 (voir illustration ci-dessous !).

Raccordement à la tuyauterie d'évacuation de l'eau pluviale filtrée

Raccordement de la tuyauterie d'écoulement de l'eau pluviale filtrée à l'arrivée d'eau calme dans la citerne. Raccorder un manchon de DN 110 sur l'arrivée d'eau calme. (Voir illustration ci-dessous !).



**!!!Le corps du filtre doit être mis à niveau après l'installation !!!**



## Entretien/Nettoyage du filtre

### Déposer l'élément de filtre

- Enlever le couvercle du corps de filtre.
- Sortir le tamis du filtre hors du corps de filtre à l'aide de l'étrier adéquat.

### Remettre l'élément de filtre en place

- Utiliser l'étrier pour remettre le tamis de filtre du côté de l'écoulement dans le corps de filtre.
- Le tamis du filtre doit reposer à la partie inférieure de l'alimentation et du refoulement.
- Remettre le couvercle sur le corps du filtre.

### Nettoyage du tamis du filtre

1. Retirer le tamis du filtre (voir ci-dessus !)
  2. Brosser le tamis du filtre avec du détergent de vaisselle et laisser reposer pendant 5 minutes.
    - Les graisses et couches oléagineuses sont ainsi éliminées.
    - Nettoyer ensuite les saletés persistantes par rinçage avec un jet d'eau puissant.
- Ne pas utiliser de brosse métallique !
3. Remettre le tamis du filtre (voir ci-dessus !)

Remarque :

**Lorsque le tamis du filtre est enlevé, le filtre cuve Trident fait alors office d'équipement de remplissage. Sans filtration.**

## Dépannage

### Que faire lorsque...

Le rendement spécifié du filtre Trident n'est pas atteint ?

Le tamis du filtre est sale ou n'a pas été nettoyé depuis longtemps.  
Nettoyer le tamis du filtre suivant les prescriptions.

Le tamis du filtre n'est pas correctement posé.  
Poser le tamis du filtre suivant les prescriptions.

S'adresser à son commerçant/fournisseur en cas d'autres défauts.

### Enlèvement/Recyclage/Destruction

Mettre l'emballage au rebut avec les vieux papiers. Le tamis du filtre doit être enlevé et traité par un ferrailleur. Le corps du filtre est recyclable à 100 % sans aucun problème.