

Trident 150/325 tankfilter



Inhalt	Seite
Umschlagseite mit wichtigen Hinweisen	1
Inhalt	2
Vorwort	3
Garantie (Auszug)	3
Allgemeine Hinweise	3
Produktbeschreibung	4
Technische Daten	4
Installation	5 - 6
Filtereinsatz / Reinigung	6 - 7
Störung beseitigen	7
Entsorgung / Recycling / Verschrottung	7

Zeichenerklärung



Achtung!

Bei Nichtbeachten der Hinweise können Sachschäden entstehen!



Gefahr!

Bei Nichtbeachten der Hinweise können Personenschäden entstehen!



Information!

Gibt Ihnen hilfreiche Informationen zu den einzelnen Arbeitsschritten!

Im weiteren Verlauf der Installationsanleitung werden nur noch



Sie haben ein hochwertiges Produkt erworben und wir beglückwünschen Sie zu Ihrer Entscheidung. Damit Sie lange Freude an Ihrem Produkt haben, lesen und beachten Sie die Betriebs- / Installationsanleitung. Das Produkt ist in unserer Fertigung in allen Betriebssituationen geprüft worden. Dies bedeutet für Sie, dass es fehlerfrei ausgeliefert wurde. Sollte jedoch eine Störung während des Betriebes auftreten, sehen Sie bitte zuerst unter Störung beseitigen, Seite 7 nach.

Bei anderen Störungen wenden Sie sich bitte an Ihren Vertragspartner/ Händler.

Garantie (Auszug)

Die Garantiezeit beträgt 24 Monate nach Erwerb des Produktes.

Innerhalb der Garantiezeit beseitigen wir kostenlos Funktionsstörungen, die auf Fabrikations- oder Materialfehler zurückzuführen sind. Das sind Störungen trotz nachweislich vorschriftsmäßiger Installation, sachgemäßer Betrieb und Beachtung der Betriebs- und Installationsanleitungen.



Achtung! Gefahr!

Allgemeine Hinweise

- **Der Betreiber trägt die Verantwortung für alle Maßnahmen:**
 - der ordnungsgemäßen Installation,
 - zur Abwehr von Gefahren durch unsachgemäßen Betrieb.
- **Der Tankfilter ist zugelassen für den Betrieb:**
 - in Regenwassernutzungsanlagen,
 - zur Filterung von Regenwasser,
 - zum Einbau im Regenwassertank,
 - bis zu einer Dachfläche von 150 m²
 - in der Umgebung von Wohn-, Geschäfts- und Gewerbebereichen sowie Kleinbetrieben.

Folgende Betriebsarten sind unzulässig:

- **Der Anschluss an begrünte Dachflächen.**
- **Der Anschluss an unversiegelte Asbestzementdächer.**
- **Der Anschluss an Flächen, die mit Verbrennungsmotor- Fahrzeugen befahrbar sind.**

Kosten, die durch unsachgemäßen Betrieb oder Installation entstehen, werden nicht übernommen.

Fragen zum Gerät und zu Ersatzteilbestellungen:

- **Nur an Ihren Vertragshändler richten.**
- **Stets Versandanschrift angeben.**

Produktbeschreibung

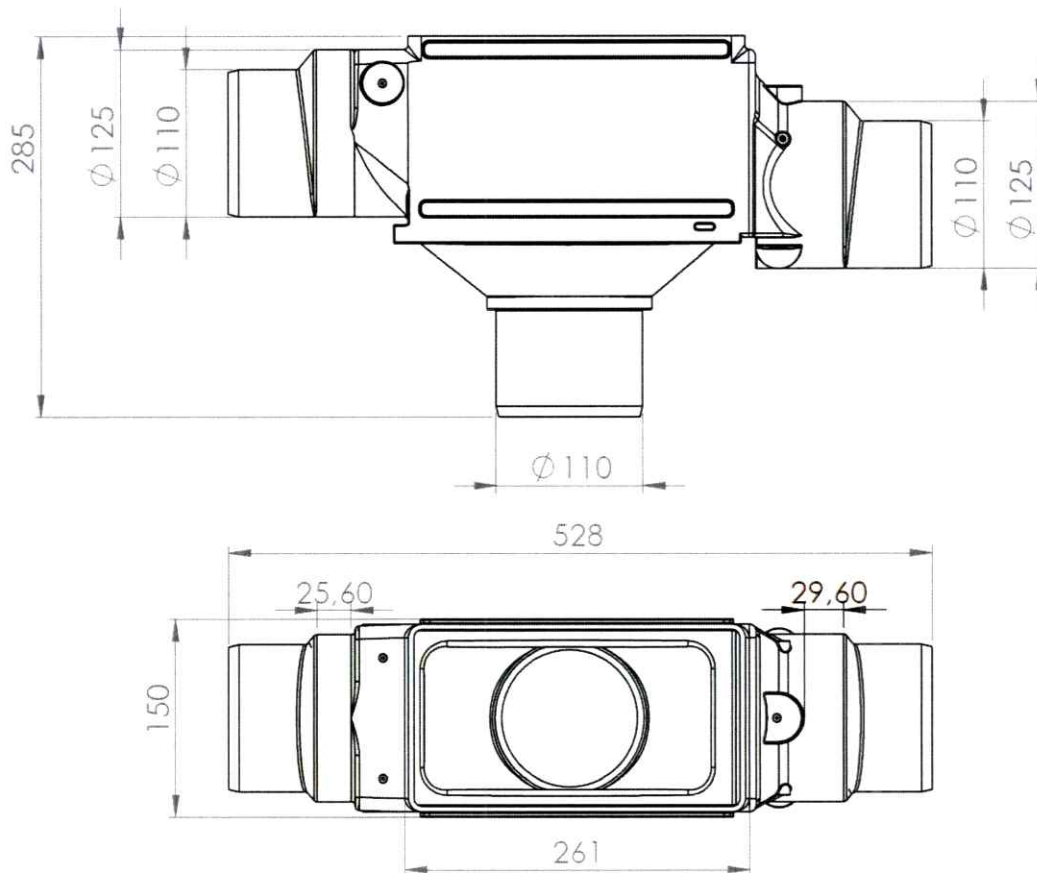


Funktion

Der Trident Tankfilter filtert und leitet das Regenwasser in den Regenwasserspeicher. Der abgeschiedene Schmutz wird selbsttätig dem Kanal zugeführt. Über die eingebaute Komfort-Sprühdüse (bei Artikel 811720 GEP-Tankfilter Trident mit Komfort-Sprühdüse) kann die Filterplatte, ohne Ausbau, gereinigt werden.

- Fein-Filterung des Regenwassers
- Einleitung des Regenwassers in den Wasserspeicher
- 90% Wirkungsgrad / Regenwasserzuführung in den Wasserspeicher
- Komfort-Sprühdüse zur Reinigung des Filtersiebs

Technische Daten



Zulauf Regenwasser:	DN 100/125
Abgang Kanal:	DN 100/125
Abgang gefiltertes Regenwasser:	DN 100
Anschluss Komfort-Sprühdüse (nur Art. 811720)	1/2" AG
Höhenversatz zwischen Zulauf und Abgang Kanal:	25 mm
Filterfeinheit:	0,35 mm
Material Trident Tankfilter (Körper):	PE
Material Trident Tankfilter (Sieb):	Edelstahl



Installation

Anschluss Zulauf Regenwasser

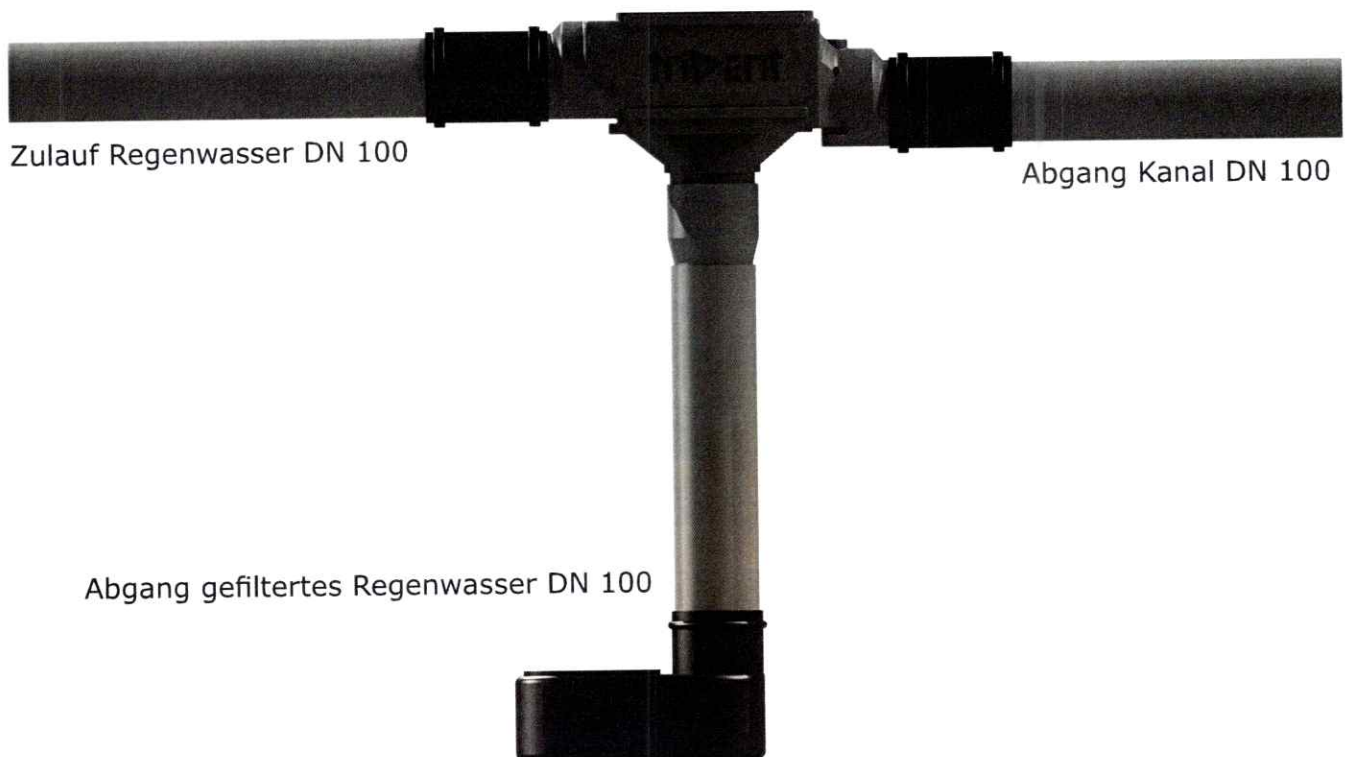
Verbindung des Zulaufs des Dachs mit dem Trident Tankfilter mittels DN 100 Doppelmuffe (siehe Bild unten!).

Anschluss Abgang Kanal

Verbindung des Abgangs zum Kanal mit dem Trident Tankfilter mittels DN 100 Rohr mit Muffe (siehe Bild unten!).

Anschluss Abgang gefiltertes Wasser

Verbindung des Trident Tankfilter mit dem Beruhigten Zulauf der Zisterne. Schließen Sie ein DN 100 Rohr mit Beruhigtem Zulauf an den Abgang an (siehe Bild unten!).



!!! Filterkasten muss nach Installation waagrecht ausgerichtet sein !!!



Filtereinsatz / Reinigung

Der Trident Tankfilter ist mit einer Komfort-Sprühdüse ausgestattet, diese reinigt die Edelstahlfilterplatte selbstständig.

Filtereinsatz heraus nehmen

- Deckel des Trident Tankfilter abnehmen
- Filterplatte nach oben über Edelstahlgriff herausnehmen

Filtereinsatz einsetzen

- Filterplatte mit dem Griff zum Ablauf Kanal in Filterkasten einlegen
- Filterplatte muss auf Zu- und Ablaufseite aufliegen
- Deckel auf Trident Tankfilter auflegen

Filtereinsatz reinigen

Sollte sich die Filterplatte des Trident Tankfilters trotz Komfort-Sprühdüsen einmal zusetzen, wie folgt vorgehen:

1. Filtereinsatz herausnehmen (Vorgehensweise siehe oben!)
2. Filtereinsatz mit handelsüblichem Geschirrspülmittel einreiben, und ca. 5 Minuten einziehen lassen.
 - Hierdurch werden fett- bzw. ölhaltige Ablagerungen gelöst.
 - Verschmutzungen mit einem scharfen Wasserstrahl (Gartenspritze oder Hochdruckreiniger) freispritzen.

Keine Metalldrahtbürste verwenden!

3. Filtereinsatz wieder einsetzen (Vorgehensweise siehe oben!)

Hinweis:

Bei herausgenommenem Filtereinsatz funktioniert der Trident Tankfilter als einfacher Regensammler ohne Filtrierung.

Störung beseitigen

Was ist zu machen, wenn...

der angegebene Wirkungsgrad des Trident Tankfilters nicht erreicht wird?

Der Trident Tankfilter ist verstopft bzw. verunreinigt.
Filtereinsatz entsprechend der Installationsanleitung reinigen.

Die Filterplatte ist nicht korrekt eingesetzt.
Filtereinsatz entsprechend Installationsanleitung einsetzen.

Bei anderen Störungen wenden Sie sich bitte an ihren Vertragspartner / Händler.

Entsorgung/ Recycling/ Verschrottung

Das Verpackungsmaterial ist der Altpapierverwertung zuzuführen.