



**Trident 150/325 tankfilter**

**GEP Artikel nr.: 401122**



## **Inhoudsopgave**

## **Hoofdstuk**

Voorwoord	1.0
Garantie	1.1
Algemene informatie	1.2
Beschermende maatregelen	1.3
Omschrijving van het product	1.4
Montage stappenplan	1.5
Onderhoud	2.0

### Onderdelen :

- 1x Filterplaat
- 1x deksel
- 1x Filterbehuizing

Voor gebruik aandachtig lezen  
Alle veiligheidsvoorschriften nakomen  
Voor toekomstig gebruik bewaren

Deze montagehandleiding bevat belangrijke aandachtspunten en aanbevelingen. A.U.B voor de montage van elektrische aansluitingen en in bedrijfsname de montage handleiding nauwkeurig te lezen. Verdere montage- en gebruiksaanwijzingen die componenten of onderdelen van het toestel betreffen zijn aanvullend in acht te nemen.

Technische wijzigingen en Druk en zetfouten voorbehouden



## 1.0 Voorwoord

U heeft een hoogwaardig product verworven en wij wensen u veel plezier van uw aanschaf. Om langdurig van uw aanschaf gebruik te kunnen maken vragen we u de montagehandleiding en gebruiksaanwijzing aandachtig door te nemen. Het product is in onze testprocedure in alle bedrijfstoestanden getest. Dit betekent voor u dat u een werkend product heeft aangeschaft. Mocht er onverhoopt toch een fout in uw product zijn opgetreden richt u zich dan tot uw handelaar/verkoper.

## 1.1 Garantie

De garantieduur is 24 maanden na aanschaf van dit product.

Binnen de garantieduur stellen wij bij functionerings storing, kosteloos nieuwe onderdelen beschikbaar. Dat geldt enkel bij storingen die terug te voeren zijn op de fabricage-en/of materiaalfouten. Dus storingen die ondanks het navolgen van de handleiding, doelmatige gebruik en met in acht name van de gebruiksaanwijzing zich toch voor blijven doen. Bij service ter plaatse zijn wij genoodzaakt om onze servicevoorwaarden te handhaven. u wordt hiervan op de hoogte gesteld middels een service aanvraagformulier. Dit formulier dient u ondertekend te retourneren aan onze servicedienst.

## 1.2 Algemene informatie

- De operator draagt de verantwoordelijkheid voor alle maatregelen:
  - voor een ordentelijke installatie,
  - het aanpakken van bedreigingen door onjuist gebruik.

- Het Tankfilter is goedgekeurd voor het gebruik :

- in regenwatergebruiksystemen,
- voor filtering van regenwater,
- voor inbouw in een regenwatertank,
- geschikt voor dakoppervlak tot 150 m<sup>2</sup> aansluiting DN 110, 325 m<sup>2</sup> aansluiting DN 125 (o.b.v. 300 l/s/ha)
- in de nabijheid van residentiële, commerciële en industriële gebouwen en kleine bedrijven.

Volgende gebruikstoepassingen zijn niet toegelaten:

- De aansluiting van groendaken.
  - De aansluiting van asbestcement daken.
  - De aansluiting van daken waar motorisch verkeer overheen komt.
  - Aansluiting van daken met bitumen dakbedekking (geeft verkleuring aan regenwater)
- Kosten, door ongeoorloofd gebruik of foutieve installatie kunnen niet worden geaccepteerd

Vragen over het product of het bestellen van onderdelen:

- Wendt u zich tot uw verdeler.
- Geef altijd uw verzendadres op.

## 1.3 Beschermende maatregelen

- Het filter dient vrij toegankelijk te zijn
- De gebruiker mag niet op eigen initiatief ingrepen plegen die niet in de gebruiks- en Installatie-instructies zijn omschreven.

Kosten als gevolg van onjuist gebruik of installatie worden niet geaccepteerd.

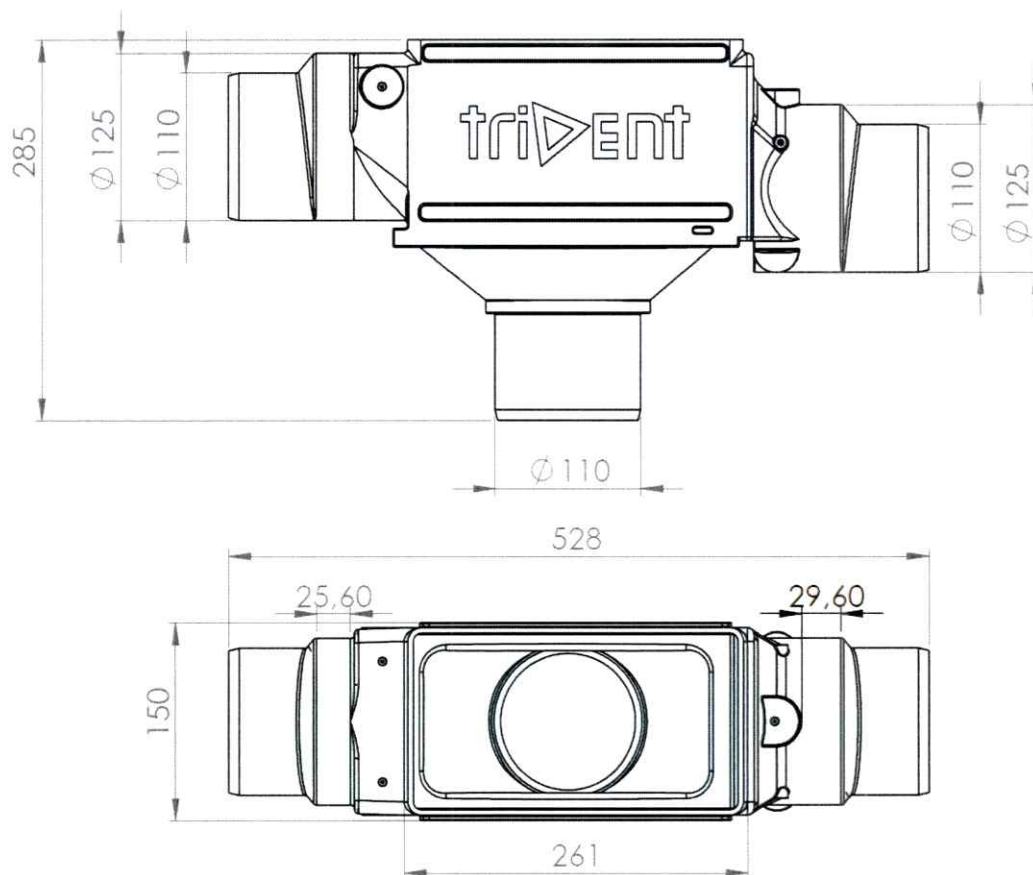
- Bij het niet opvolgen van de montagehandleiding en de gebruiksaanwijzing kan er geen aanspraak gemaakt worden op enige vorm van garantie.

Het Trident Tankfilter filtert en leidt het regenwater de tank in. Het afgescheiden vuil wordt zelfstandig naar het riool gevoerd. Bij een optioneel ingebouwde filtersproeier kan de filterplaat zonder demontage gereinigd worden.

## 1.4 Omschrijving van het product

- Fijn-filtering van het regenwater
- Afvoer van gefilterd regenwater naar de opslagtank
- >90% Werkingsgraad / regenwatertoevoer in de regenwatertank
- Comfort-filtersproeier voor het reinigen van de filterzeef (optioneel)

**Technische gegevens**



Toevoer regenwater:	DN 110/125
Afvoer naar riool:	DN 110/125
Afvoer gefilterd regenwater:	DN 110
Aansluiting filtersproeier (Art.nr 401151)	½" BU
Hoogte verschil tussen aanvoer an afvoer riool:	25 mm
Maaswijdte van de filterplaat	0,35 mm
Materiaal Trident Tankfilter (behuizing):	PE
Materiaal Trident Tankfilter (filterplaat):	Inox-RVS



## Installatie

### Aansluiting toevoer regenwater

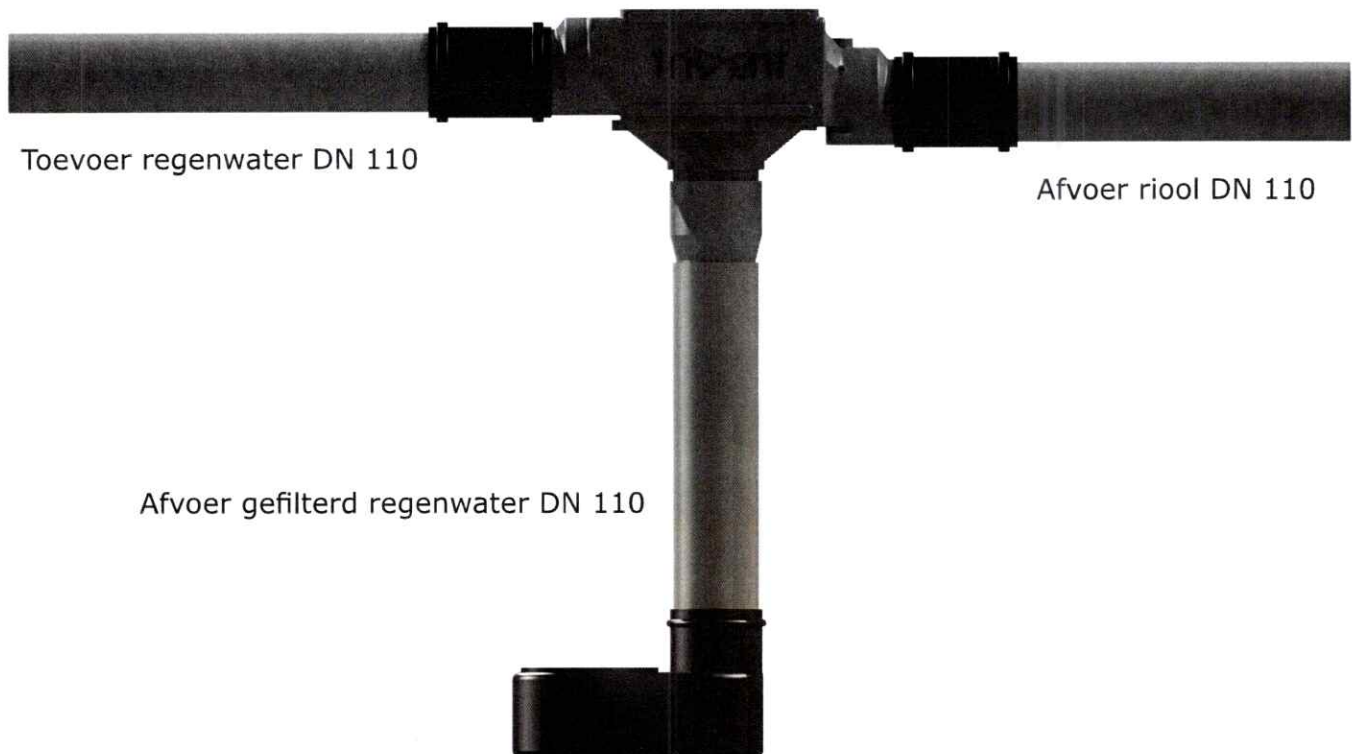
De verbinding van de regenwaterleiding van de daken met het Trident Tankfilter middels een DN 110 dubbele mof (zie afbeelding onder!).

### Aansluiting afvoer naar het riool

De verbinding van riool op de afvoer van het Trident Tankfilter middels DN 110 buis met mof (zie afbeelding onder!).

### Aansluiting afvoer van het gefilterde regenwater

De verbinding met de afvoer van het gefilterde regenwater met de rustige toevoer in de tank. Gebruik de telescopische toevoerbuis voor de aansluiting van het gereinigde regenwater op de rustige toevoer. Gebruik anders een DN 110 buis met mof voor de aansluiting op de onderzijde van het filter. (zie afbeelding onder!).



**!!! Filterbehuizing moet na installatie waterpas gesteld worden!!!**



## Filter onderhoud / reiniging

### Filterelement uitnemen

- Deksel van de behuizing afnemen.
- Filterplaat met de uitneem beugel uit de behuizing halen.

### Filterelement terugzetten

- Filterplaat met de greep aan de afvoerszijde in de behuizing plaatsen.
- De filterplaat dient op de onderzijdes van de aan en afvoer te rusten.
- De deksel terug op de behuizing plaatsen.

### Filterplaat reinigen

- Filterplaat uitnemen.
- Filterplaat met afwasmiddel inwrijven en 5 minuten laten inwerken.
  - Hierdoor worden vetten en oliehoudende laagjes verwijderd.
  - De achtergebleven vervuiling met een sterke waterstraal afspoelen.



### Geen metaalborstel gebruiken!

- Filterplaat weer terugplaatsen.



### Opmerking:

Wanneer de filterplaat is uitgenomen fungeert het Trident Tankfilter als een vulautomaat. Zonder filtering.

## Storing analyse

### Wat kunt u doen wanneer...

#### De opgegeven werkingsgraad van het Trident Filter niet gehaald wordt?

- De filterplaat is vervuild of langdurig niet gereinigd.
- De filterplaat volgens voorschriften reinigen.
  
- De filterplaat is niet correct geplaatst.
- De filterplaat volgens voorschriften installeren.

**Bij andere storingen kunt u zich wenden tot uw dealer/ leverancier.**

### Verwijderen/ recycling/ vernietigen

Het verpakkingsmateriaal kan met het oud papier verwerkt worden. De filterplaat dient verwerkt te worden door oud metaal verwerkers. De behuizing van het filter is probleemloos 100% recyclebaar.