

Delta selbstansaugende Jetpumpe mit Venturidüse, Ansaughöhe bis 9 m

Delta 505, Delta 755, Delta 1005 Delta 1755

Anwendung:

Selbstansaugende horizontale Kreiselpumpe für den Einsatz in Haus, Garten, Gewebe, Landwirtschaft, und Waschanlagen. Geeignet für den Betrieb mit sauberem Wasser, zur Bewässerung, Umfüllungen und hydropneumatische Anlagen. Durch die Venturidüse sind Ansaughöhe bis zu 9 m möglich.

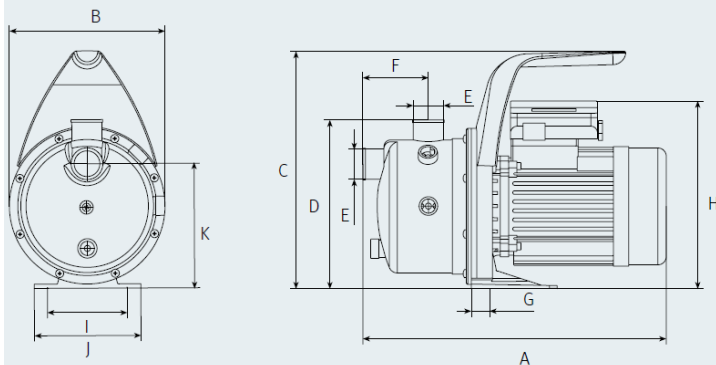
Produktvorteile:

- Pumpengehäuse aus Edelstahl
- Medienführende Teile **korrosionsfrei**
- Motorlager mit lebenslanger Schmierung.
- Selbstansaugend bis 9 m
- Haltegriff für das Tragen der Pumpe (abnehmbar)
- eingebautem Thermoschutz.
- komplett verkabelt mit Stecker
- Ein/Aus Schalter im Anschlussgehäuse

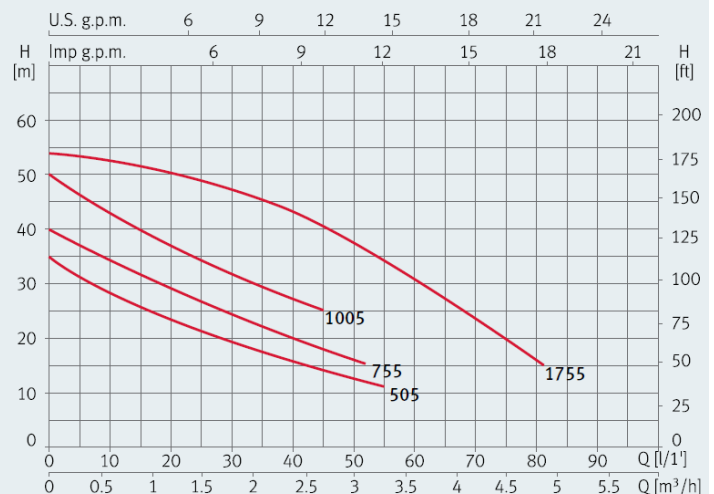


Abmessungen und Gewichte

Typ	A	B	C	D	E	F	G	H	I	J	K	[Kg]
Delta 505	336	184	280	200	1"	78	22	215	94	126	147	6.8
Delta 755	336	184	280	200	1"	78	22	215	94	126	147	7.3
Delta 1005	359	184	280	200	1"	78	22	225	94	126	147	9.6
Delta 1755	410	184	280	200	1"	125	22	225	94	126	147	12.1



Kennlinien bei 2900 min⁻¹



Hydraulische Leistungstabelle und Preise

Typ	I [A]	P1 [kW]	P2		c [µF]	l/min m³/h	5	15	25	35	40	50	60	75
	1~230 V	1~230 V	[kW]	[PS]			0,3	0,9	1,5	2,1	2,4	3,0	3,6	4,5
Delta 505	2,8	0,6	0,37	0,5	12	mwc	33	26	22	18	17	13		
Delta 755	3,4	0,8	0,5	0,75	12		37	32	27	23	21	17		
Delta 1005	4,8	1,0	0,75	1,0	16		47	40	34	29	27			
Delta 1755	5,5	1,2	0,75	1,0	16		57	55	51	47	44	38	32	21

Werkstoff:

Pumpengehäuse aus Edelstahl AISI 304, Motorwelle aus Edelstahl AISI 420, Diffuser aus glasfaserverstärktem Noryl®. Gleitringdichtung aus Graphit/Steatit, Wellendichtring NBR, Motorgehäuse aus Aluminium L-2521, mit Epoxidharz imprägnierte Wicklungen, Delta 505/755/1005: Laufrad aus glasfaser verstärktem, Noryl®. Delta 1755: Laufrad aus Edelstahl AISI 304