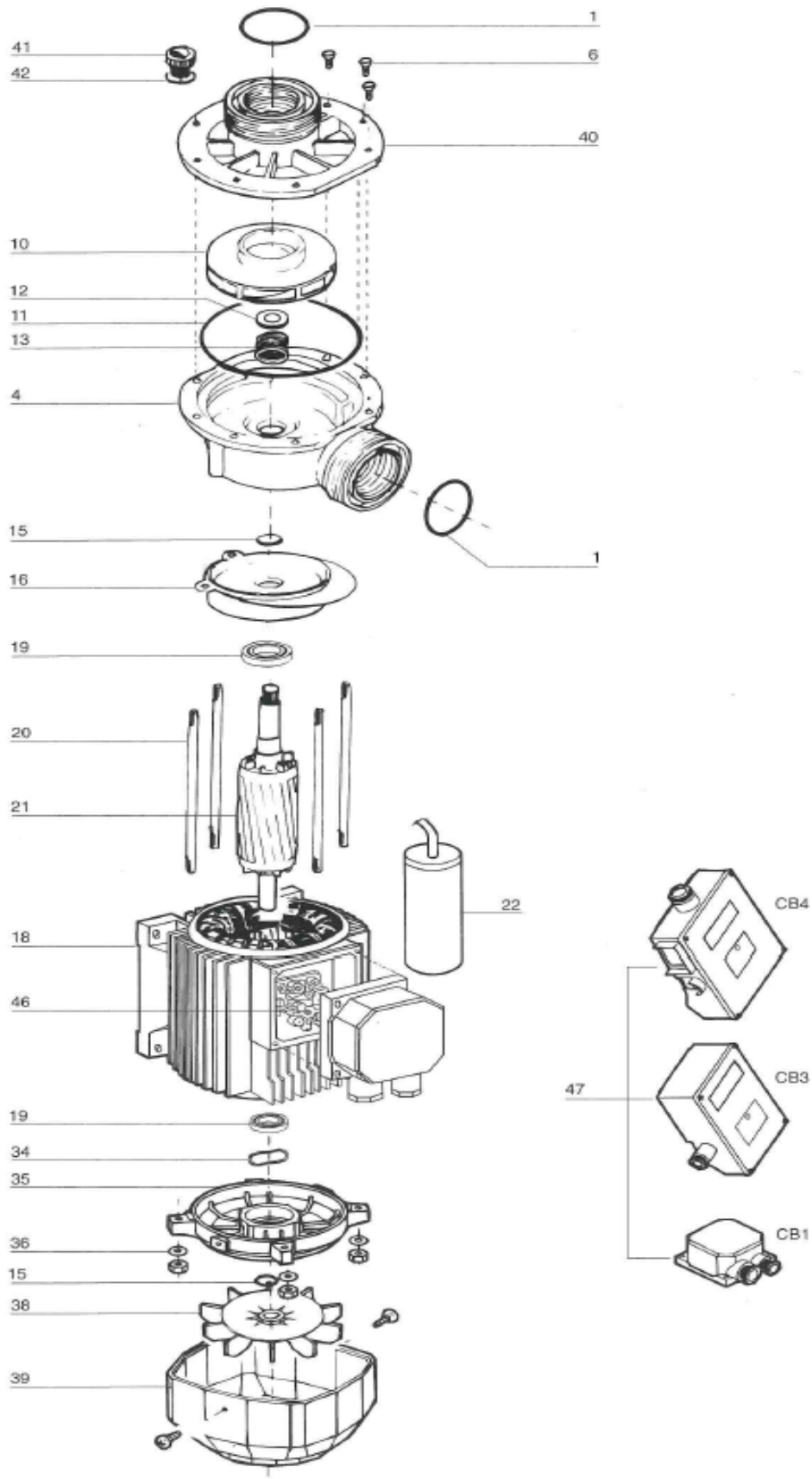


# Ersatzteile-Liste für Espa Poolpumpe Wiper 30, Wiper 60, Wiper 75



# Ersatzteile-Liste für Espa Poolpumpe Wiper 30, Wiper 60, Wiper 75



Pos	Artikel-Nr.	Bezeichnung	Pos	Artikel-Nr.	Bezeichnung
1	<b>8306</b>	O-Ring	22	98000072572	Kondensator WIPER 12mF CB1
4	9000010286	Druckgehäuse	22	90000199799	Kondensator WIPER 12mF CB3/4
6	90000000068	Schraube	22	98000072570	Kondensator WIPER 8mF CB3/4
6	90000000066	Schraube	34	90000190252	UNTERLEGSCHIEBE
10	0000009769	Laufgrad WIPER 30 50Hz	35	90000009505	LAGERDECKEL
10	0000009387	Laufgrad WIPER 75 50Hz	36	91000000205	UNTERLEGSCHIEBE
<b>11</b>	<b>8347</b>	Gehäusedichtung	37	91000000102	Mutter WIPER (B01)
<b>12</b>	<b>874559</b>	Gleitringdichtung	37	90000000118	Mutter WIPER (C03)
<b>15</b>	<b>8341</b>	Dichtung	38	<b>125402</b>	LUFERRAD
16	9000009750	Druckteller	39	9000010076	LUFLERDECKEL
18	9000007083	Stator WIPER 30M 50Hz CB3/4 (F529)	41	<b>810150</b>	Schraube
18	9000009401	Stator WIPER 60T 50Hz CB1 (D01)	42	<b>8345</b>	O-Ring
20	9000000898	Zuganker	46	9000171808	Klemmstein
20	9000007578	Zuganker	47	92800128141	Klemmkasten WIPER CB10
21	9000009661	Welle WIPER 30	47	92811100833	Klemmkasten WIPER CB3
21	9000009602	Welle WIPER 75			
21	9000009653	Welle WIPER 60			
					4.2024

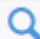
# Ersatzteile-Liste für Espa Poolpumpe Wiper 30, Wiper 60, Wiper 75



**Ersatzteile** mit Preisen finden Sie direkt unter <https://regenwasser24.de/>  
Hier die Kategorie **Ersatzteile** wählen und das gesuchte Produkt auswählen.

**oder**

Einfach und schnell die Ersatzteilnummer aus der Ersatzteilliste im Eingabefeld „**Suchbegriff**“  
eintragen.

Sollten Sie das gesuchte Ersatzteil im Shop nicht finden, senden Sie uns einfach eine  
Anfrage per **Mail**.

**Bestellungen nehmen wir auch gern per Fax +49 (0) 63 73 / 2 000 2 entgegen.**

**Liefer- und Rechnungsanschrift:**