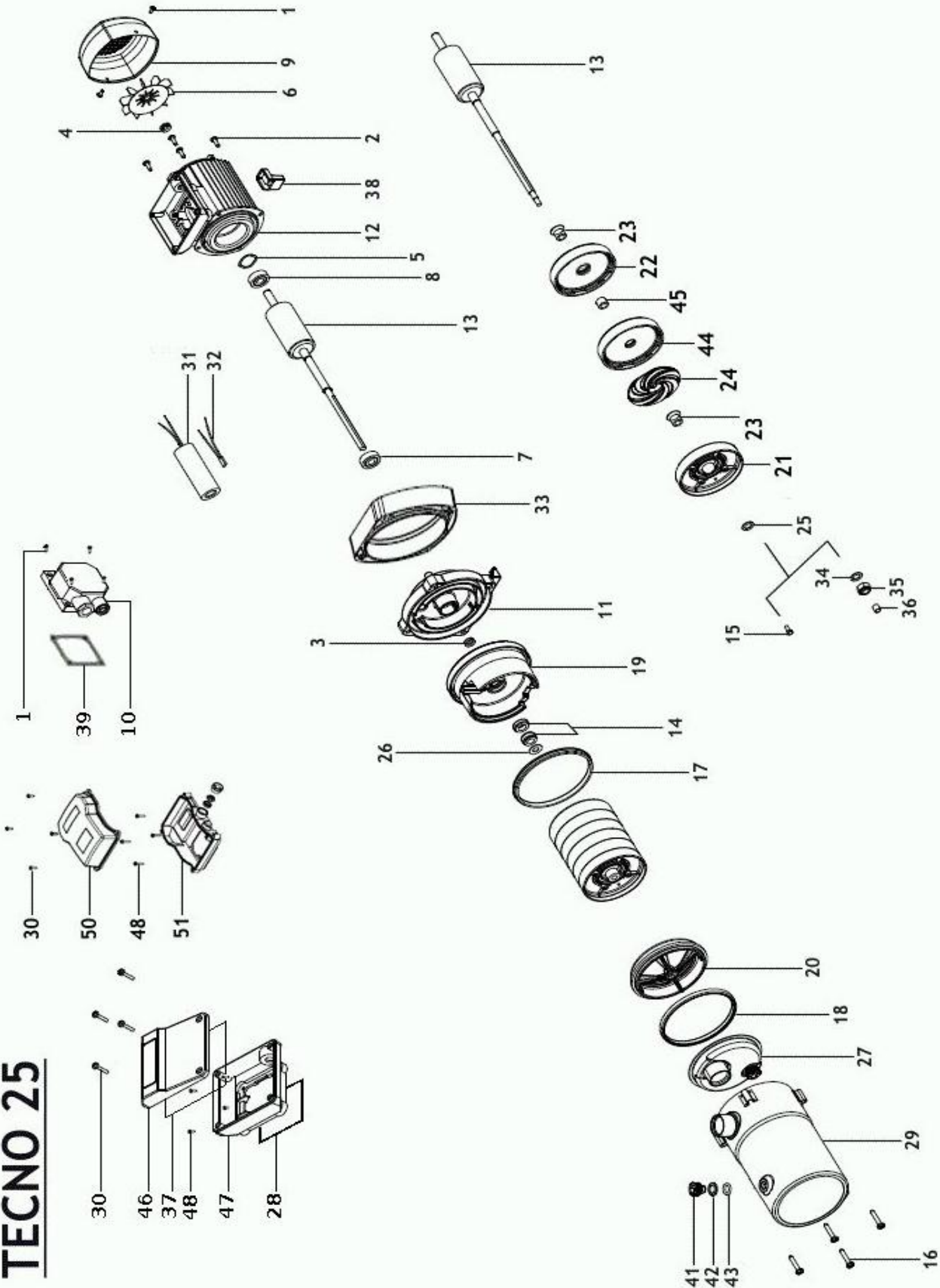


# Ersatzteilliste für Espa Pumpe TECNO 25

## Typ: TECNO 25-2, TECNO 25-3, TECNO 25-4, TECNO 25-5

### TECNO 25



# Ersatzteilliste für Espa Pumpe TECNO 25

## Typ: TECNO 25-2, TECNO 25-3, TECNO 25-4, TECNO 25-5

### Tecno 25-2, 25-3, 25-4, 25-5

(Ersatzteilliste Stand 1/2025)

Pos	Artikel-Nr.	Bezeichnung	Pos	Artikel-Nr.	Bezeichnung
1	9000200630	Schraube	27	18200440	SAUGGEHAUSE
2	9000000097	Schraube	28	148855	Dichtung
3	80342	Dichtung	29	auf Anfrage	PUMPENGEHAUSE
4	9000000349	Dichtung	30	9000000093	Schraube
5	9000142381	UNTERLEGSCHEIBE	31	82049	Kondensator Tecno 25-2, 25-3, 25-4
6	81040	LUFERRAD	31	82037	Kondensator Tecno 25-5
7	81951	KUGELLAGER	32	900014119	Klixon Tecno 25-2, 25-3, 25-4
8	81959	KUGELLAGER	32	9010000153	Klixon Tecno 25-5
9	810433	LUFLERDECKEL	33	9012200030	DISTANZHULSE
10	9011100478	Klemmkasten 400V	34	9000000258	UNTERLEGSCHEIBE
11	9000202203	Lagerschild	35	9000008086	MUTTER
12	auf Anfrage	STATOR	37	9000000385	O-RING
13	auf Anfrage	Welle			
14	80539	Gleitringdichtung (422+539)	38	9011000837	Fuß
15	9000000045	Schraube	39	0000122968	Dichtung
16	9000000085	Schraube	40		
17	84100086	Manteldichtung	41	810338	STOPFEN
18	84100085	Manteldichtung	42	80368	O-RING
19	9011000712	DRUCKTELLER	43	87106	UNTERLEGSCHEIBE
20	9011000613	Deckel	44	811000453	LEITRAD
21	9011100109	Ventil	45	9000138608	
22	811000112	LEITRAD	46	900010515	DECKEL
23	8129638	Laufradkern	46	900128143	DECKEL
24	8129471	Laufrad	47	900128141	CONJ.CAJA N°4 ROSCA METRICA --> 2800128141
25	918000044	UNTERLEGSCHEIBE	47	911100033	KASTEN
26	918000080	UNTERLEGSCHEIBE	48	901000119	Schraube
			50	900135136	Deckel
			51	900133890	Kasten

# Ersatzteilliste für Espa Pumpe TECNO 25

## Typ: TECNO 25-2, TECNO 25-3, TECNO 25-4, TECNO 25-5




**Ersatzteile** mit Preise finden Sie direkt unter <https://regenwasser24.de/>

Hier die Kategorie [Ersatzteile](#) wählen und das gesuchte Produkt auswählen.

**oder**

Einfach und schnell die Ersatzteil-Nummer aus der Ersatzteil-Liste im Eingabefeld „**Suchbegriff**“ eintragen.

Sollten Sie das gesuchte Ersatzteil im Shop nicht finden, senden Sie uns einfach eine Anfrage per [Mail](#).

**Bestellungen nehmen wir auch gern per Fax +49 (0) 63 73 / 2 000 2 entgegen.**

**Liefer- und Rechnungsanschrift:**