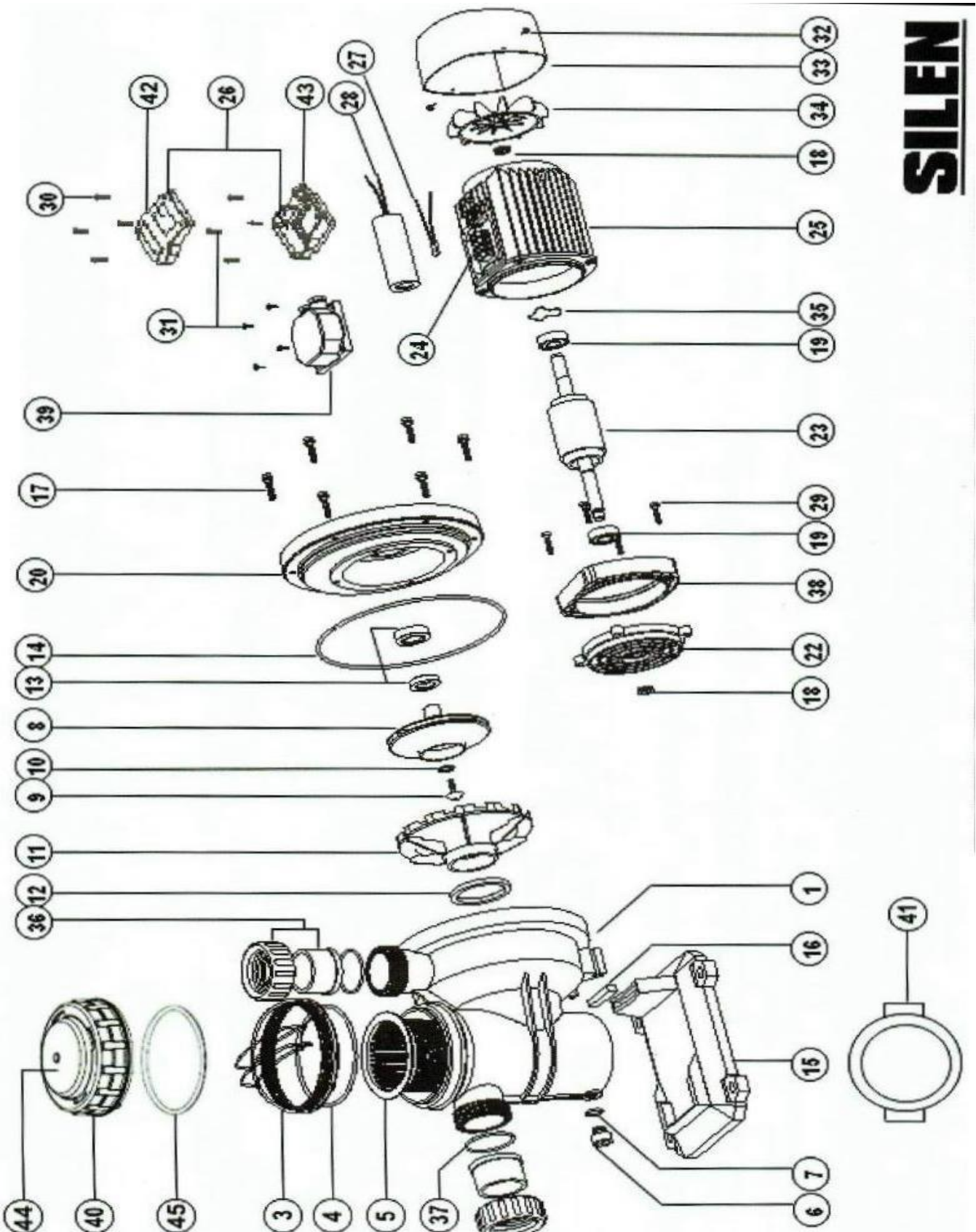


Ersatzteile-Liste für Espa-Pumpe Silen 30, Silen 50, Silen 75, Silen 100, Silen 150



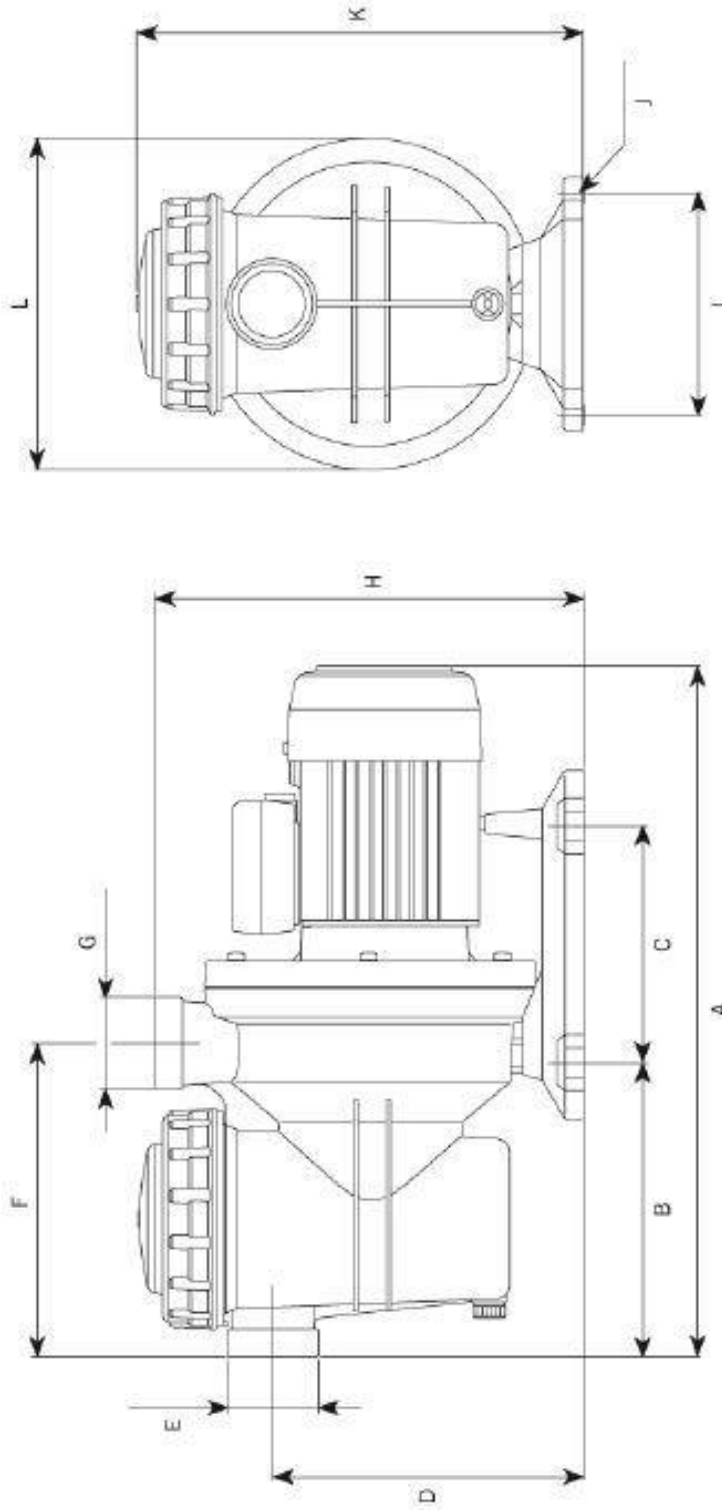
Ersatzteile-Liste für Espa-Pumpe Silen 30, Silen 50, Silen 75, Silen 100, Silen 150



Pos	Artikel-Nr.	Bezeichnung	Pos	Artikel-Nr.	Bezeichnung
1	810423	Pumpengehäuse	23	85502	Welle Silen 100 T*
3	810424	Filterdeckel (alte Version)	23	85501	Welle Silen 100 M*
4	8388	O-Ring für 810424 (alte Version)	24	89020	Klemmleiste - T Version*
5	810425	Filterkorb, Siebkorb	24	85093	Klemmleiste - M Version*
6	810338	Ablasstopfen	25	85491	Stator Silen 30,50 T*
7	8390	O-Ring für 810338	25	85977	Stator Silen 30,50 M*
8	85858	Laufgrad Silen 30 T	25	85493	Stator Silen 75 T*
8	810488	Laufgrad Silen 30 M	25	85492	Stator Silen 75 M*
8	85846	Laufgrad Silen 50 T	25	85495	Stator Silen 100 T*
8	810484	Laufgrad Silen 50 M	25	85494	Stator Silen 100 M*
8	85847	Laufgrad Silen 75 T	26	811100033	Klemmkasten M-Version - Komplett
8	810485	Laufgrad Silen 75 M	27	814015	Klixon 30, 50 M-Version
8	85848	Laufgrad Silen 100 T	27	814014	Klixon 75 M-Version
8	10486	Laufgrad Silen 100 M	27	814011	Klixon 100 M-Version
9	85813	Laufgradschraube (nur in T- Version)	28	82049	Kondensator
10	8300	Unterlegscheibe für Laufgradschraube	29	80028	Schrauben Distanzteller
11	810429	Leitrad für Silen 30, 50, 75	30	80072	Schrauben für Klemmkasten T- Version*
11	810430	Leitrad für Silen 100	31	93	Schrauben für Klemmkasten M- Version*
12	8324	Dichtung Leitrad	31	80071	Schrauben für Klemmkasten T- Version*
13	874583	Gleitringdichtung–Neu Modell 2007	32	80070	Schraube Lüfterdeckel
13	874574	Gleitringdichtung–Alt Modell 2003	33	810433	Lüfterdeckel
14	8391	Gehäusedichtung	34	81040	Lüfterrad
15	810431	Pumpenfuß	35	8717	Federring
16	8616	Vibrationsdämpfer	36	810464	Überwurfmutter
17	80010	Schraube für Pumpengehäuse	36	810463	Druckstutzen mit Klebemuffe DN 50
18	8349	Dichtung Lagerschild	36	810475	Druckstutzen Tülle 38mm Schlauch
18	142699	Dichtung Lagerschild (Modell 2008)	37	8350	O-Ring Druckstutzen
19	81963	Kugellager	37	4100032	O-Ring Druckstutzen (Modell 2003)
20	80309	Druckteller	38	800030	Distanzteller
20	129420	Druckteller (Modell 2007)	39	810475	Klemmkasten T-Version
22	81165	Lagerschild	40	81333348	Überwurfmutter Filterdeckel
22	154835	Lagerschild (Modell 2008)	41	127995	Schlüssel für Überwurfmutter*
23	85498	Welle Silen 30, 50 T*	42	135136	Klemmkasten-Deckel M-Version*
23	85497	Welle Silen 30 ,50 M*	43	133890	Klemmkasten-Unterteil M- Version*
23	85500	Welle Silen 75 T*	44	8133347	Filterdeckel
23	85499	Welle Silen 75 M*	45	8318	O-Ring für 8133347

Legende: * = Lieferzeit auf Anfrage, T= 380/400V Version, M=220/240V Version – Ersatzteilliste Stand 2019

Ersatzteile-Liste für Espa-Pumpe Silen 30, Silen 50, Silen 75, Silen 100, Silen 150



	A	B	C	D	E	F	G	H	I	J	K	L	Kg
Silen 30	495	211	170	225	2 1/4"	225	2 1/4"	308	159	Ø9	319	238	8,9
Silen 50	495	211	170	225	2 1/4"	225	2 1/4"	308	159	Ø9	319	238	8,9
Silen 75	495	211	170	225	2 1/4"	225	2 1/4"	308	159	Ø9	319	238	10,2
Silen 100	495	211	170	225	2 1/4"	225	2 1/4"	308	159	Ø9	319	238	10,9
Silen 150	495	211	170	225	2 1/4"	225	2 1/4"	308	159	Ø9	319	238	13,5

Ersatzteile-Liste für Espa-Pumpe Silen 30, Silen 50, Silen 75, Silen 100, Silen 150




Ersatzteile mit Preise finden Sie direkt unter <https://regenwasser24.de/>

Hier die Kategorie **Ersatzteile** wählen und das gesuchte Produkt auswählen.

oder

Einfach und schnell die Ersatzteil-Nummer aus der Ersatzteil-Liste im Eingabefeld „**Suchbegriff**“ eintragen.

Sollten Sie das gesuchte Ersatzteil im Shop nicht finden, senden Sie uns einfach eine Anfrage per **Mail**.

Bestellungen nehmen wir auch gern per Fax +49 (0) 63 73 / 2 000 2 entgegen.

Liefer- und Rechnungsanschrift: