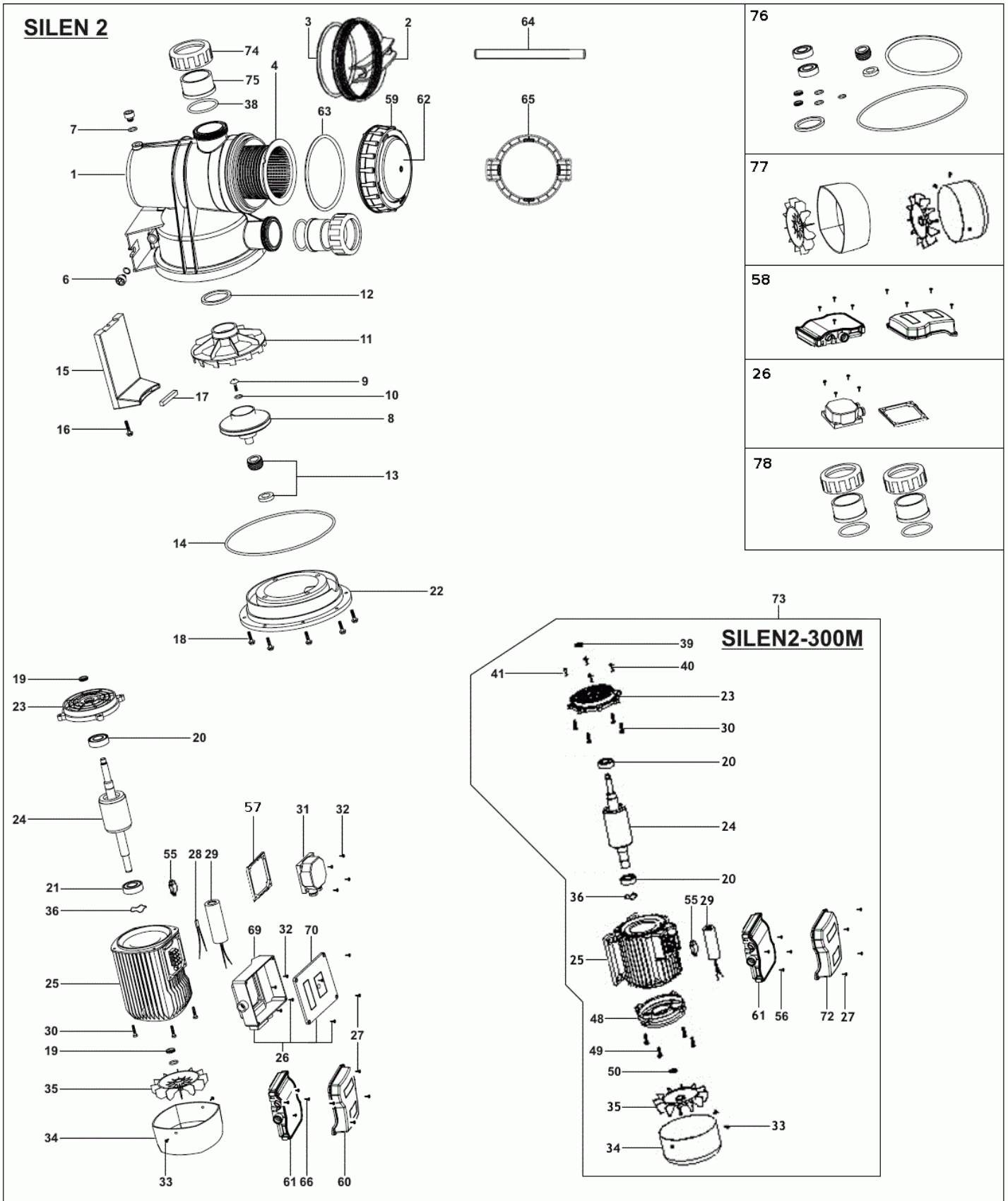


Ersatzteile-Liste für Espa-Pumpe Silen2-50, Silen2-75, Silen2-100, Silen2-150, Silen2-200, Silen2-300, Silen2-300



Ersatzteile-Liste für Espa-Pumpe Silen2-50, Silen2-75, Silen2-100, Silen2-150, Silen2-200, Silen2-300, Silen2-300



| Pos | Artikel-Nr. | Bezeichnung | Pos | Artikel-Nr. | Bezeichnung | 01/2021 |
|-----|-------------|---|-----|-------------|---|---------|
| 1 | 900133380 | Pumpengehäuse SILEN2 (4/6/7/59/63/62) 2007 | 29 | 900002037 | Kondensator Silen2 50/75/100/150 M 50/60Hz | |
| 1 | 811000337 | Pumpengehäuse SILEN2 (MOD.2007) | 29 | 900002038 | Kondensator Silen2 200 M 50/60Hz | |
| 2 | ---- | Deckel nicht mehr lieferbar | 29 | 900199804 | Kondensator Silen2 300 M 10000h 50/60Hz | |
| 3 | 84100001 | O-Ring für alten Filterdeckel | 30 | 900000028 | Schrauben Silen2 50/75/100/150/200 | |
| 4 | 810425 | Filterkorb, Siebkorb, Filter Silen2 modifiziert 2005 (11000822) | 30 | 901000011 | Schrauben Silen2 300/300M | |
| 6 | 810338 | Ablasstopfen Silen 2 | 31 | 9011100478 | Klemmkasten SILEN2 T S.No. > 2714-xxxxx | |
| 7 | 8390 | O-Ring für Ablasstopfen 810338 | 31 | 9011100471 | Klemmkasten SILEN2 T S.No. < 2714-xxxxx | |
| 8 | 911100127 | Laufrad Silen2 50M (50Hz) | 32 | 90200630 | SCHRAUBE DIN7500 TORX T20 M4x12 (A2) | |
| 8 | 911100129 | Laufrad Silen2 50T | 34 | 900010528 | Lüfterdeckel Silen2 50/75/100/150/200 | |
| 8 | 911100128 | Laufrad Silen2 75M (50Hz) | 34 | 918000324 | Lüfterdeckel Silen2 300 M 50/60Hz | |
| 8 | 911100130 | Laufrad Silen2 75T | 35 | 900001041 | Lüfterrad Silen2 50/75/100/150/200 | |
| 8 | 911000004 | Laufrad Silen2 100M (50Hz) | 35 | 900010367 | Lüfterrad Silen2 300 M 50/60Hz | |
| 8 | 911100004 | Laufrad Silen2 100T | 36 | 900142381 | Federscheibe Silen2 50/75/100/150/200 | |
| 8 | 911000005 | Laufrad Silen2 150M (50Hz) | 36 | 900070238 | Federscheibe Silen2 300 M 50/60Hz | |
| 8 | 911100005 | Laufrad Silen2 150T | 37 | 9280127465 | Kit-Überwurfmutter und Klebestutzen/Klebetülle für Silen2 (Pos.74+75) | |
| 8 | 911000006 | Laufrad Silen2 200M (50Hz) | 38 | 8399 | O-Ring für Saug und Druckeranschluss Silen2 | |
| 8 | 911100006 | Laufrad Silen2 200T | 39 | 900142699 | Streuscheibe Silen2 300 M 50/60Hz | |
| 8 | 911000007 | Laufrad Silen2 300M (50Hz) | 40 | 910050046 | Schraube Silen2 300 M 50/60Hz | |
| 8 | 911100082 | Laufrad Silen2 300T | 41 | 901000022 | Schraube Silen2 300 M 50/60Hz | |
| 9 | 911000764 | Schraube für Laufrad Silen 50...300T | 48 | 900132518 | Lagerdeckel Silen2 300 M 50/60Hz | |
| 10 | 8300 | U-Scheibe für Laufdradschraube Silen 50...300T | 49 | 910050016 | Schraube Silen2 300 M 50/60Hz | |
| 11 | 911000009 | Leitrad für Silen2 50/75/100/150/200 | 50 | 904100118 | Streuscheibe Silen2 300 M 50/60Hz | |
| 11 | 911000010 | Leitrad für Silen2 300 | 55 | | Klixon auf Anfrage | |
| | | | 56 | 800000095 | Schrauben SILEN2 300 M 50/60Hz | |
| 12 | 8324 | Dichtung Leitrad Silen2 | 57 | 900122968 | Dichtung Klemmkasten SilenS 2 T | |
| 13 | 874574 | Gleiringdichtung Silen2 (2003) (414+547) | 58 | 928000015 | Kit Klemmkasten Silen2 50/75/100/150/200 M50/60Hz | |
| 13 | 874583 | Gleiringdichtung Silen2 (2007) (414+129906) | 58 | 92800000149 | Kit Klemmkasten Silen2 300 M 50/60Hz | |
| | | | 59 | 8133381 | Überwurfmutter für Pos. 62 | |
| 14 | 94000037 | Gehäusedichtung, O-Ring Silen2 | 60 | 900135136 | Deckel Klemmkasten Silen2 50/75/100/150/200 M50/60Hz | |
| 15 | 911000339 | Pumpenfuß Silen2 | 61 | 900133890 | Klemmkasten SILEN2 M S.No. > 2714-xxxxx | |

Ersatzteile-Liste für Espa-Pumpe Silen2-50, Silen2-75, Silen2-100, Silen2-150, Silen2-200, Silen2-300, Silen2-300



| | | | | | |
|-------|----------------|---|----|------------|---|
| 16 | 910000054 | Schraube | 61 | 900136411 | Klemmkasten SILEN2 M S.No. < 2714-xxxxx/300 M |
| 17 | 90006047 | Vibrationsdämpfer Silen2 300 | 62 | 8129423 | Filterdeckel Silen2 50/75/100/150/200/300 ab Modell 2007 |
| 17 | 90009321 | Vibrationsdämpfer 50/75/100/150/200 | 63 | 8204888 | O-Ring für Filterdeckel Silen2 50/75/100/150/200/300 ab Modell 2007 (modifiziert) |
| 18 | 90000022 | Gehäuseschraube Silen2 | 64 | 901800008 | Hebel |
| 19 | 80342 | Streuscheibe Silen2 SILEN2 50/75/100/150/200 | 65 | 900127994 | Schlüssel zu leichten öffnen von Pos. 59 |
| 20 | 81964 | Kugellager Silen2 50-...-200 | 66 | 901000119 | Schraube |
| 21 | 81963 | Kugellager Silen2 50-...-200 | 70 | 900128143 | Klemmkastendeckel |
| 20+21 | 8134643 | Kugellager Silen2 300/300M | 72 | 900156140 | Klemmkastendeckel |
| 22 | 90129424 | Druckteller Silen2 Modell 2007 | 74 | 900127465 | Überwurfmutter |
| 23 | 90149001 | Lagerschild Silen2 50/75/100/150/200(2008) | 75 | 900130146 | Klebestutzen/Klebetülle SILEN2 Ø 63 mm |
| 23 | 90162603 | Lagerschild Silen2 300 M 50/60Hz | 75 | 900130147 | Klebestutzen/Klebetülle SILEN2 Ø 63 mm 60Hz SILEN2 60Hz D.60 |
| 24 | auf Anfrage | Welle Silen2 50/75/100/150/200/300 | 76 | 9280000145 | Dichtungs-Reparaturkit für Silen2 75/100/150 300 T 50/60Hz |
| 25 | auf Anfrage | Stator Silen2 50/75/100/150/200/300 | 76 | 9280000146 | Dichtungs-Reparaturkit für Silen2 300 M 50/60Hz |
| 26 | 92800000016 | Klemmkasten Kit Silen2 T | 77 | 928000014 | Lüfterrad+Lüfterdeckel KIT SILEN 2 300 M 50/60Hz |
| 27 | 900000093 | Schrauben Silen2 50/75/100/150/200/300 | 77 | 928000175 | Lüfterrad+Lüfterdeckel KIT SILEN 2 300 M 50/60Hz |
| 28 | 910000241 | Klixon Silen2 50/75 M 50Hz | 78 | 928000150 | Dichtungssatz und Lager KIT SILEN 2 50/60Hz |

Legende: T= 380/400V Version, M=220/240V Version –

Ersatzteilliste Stand 05/2020

Ersatzteilnummer welche mit **9** beginnen befinden sich nicht im Online-Shop,
senden Sie uns in diesem Fall einfach eine Anfrage per [Mail](#)

Ersatzteile-Liste für Espa-Pumpe Silen2-50, Silen2-75, Silen2-100, Silen2-150, Silen2-200, Silen2-300, Silen2-300



Ersatzteile mit Preisen finden Sie direkt unter <https://regenwasser24.de/>

Hier die Kategorie **Ersatzteile** wählen und das gesuchte Produkt auswählen.

oder

Einfach und schnell die Ersatzteilnummer aus der Ersatzteilliste im Eingabefeld „**Suchbegriff**“ eintragen.

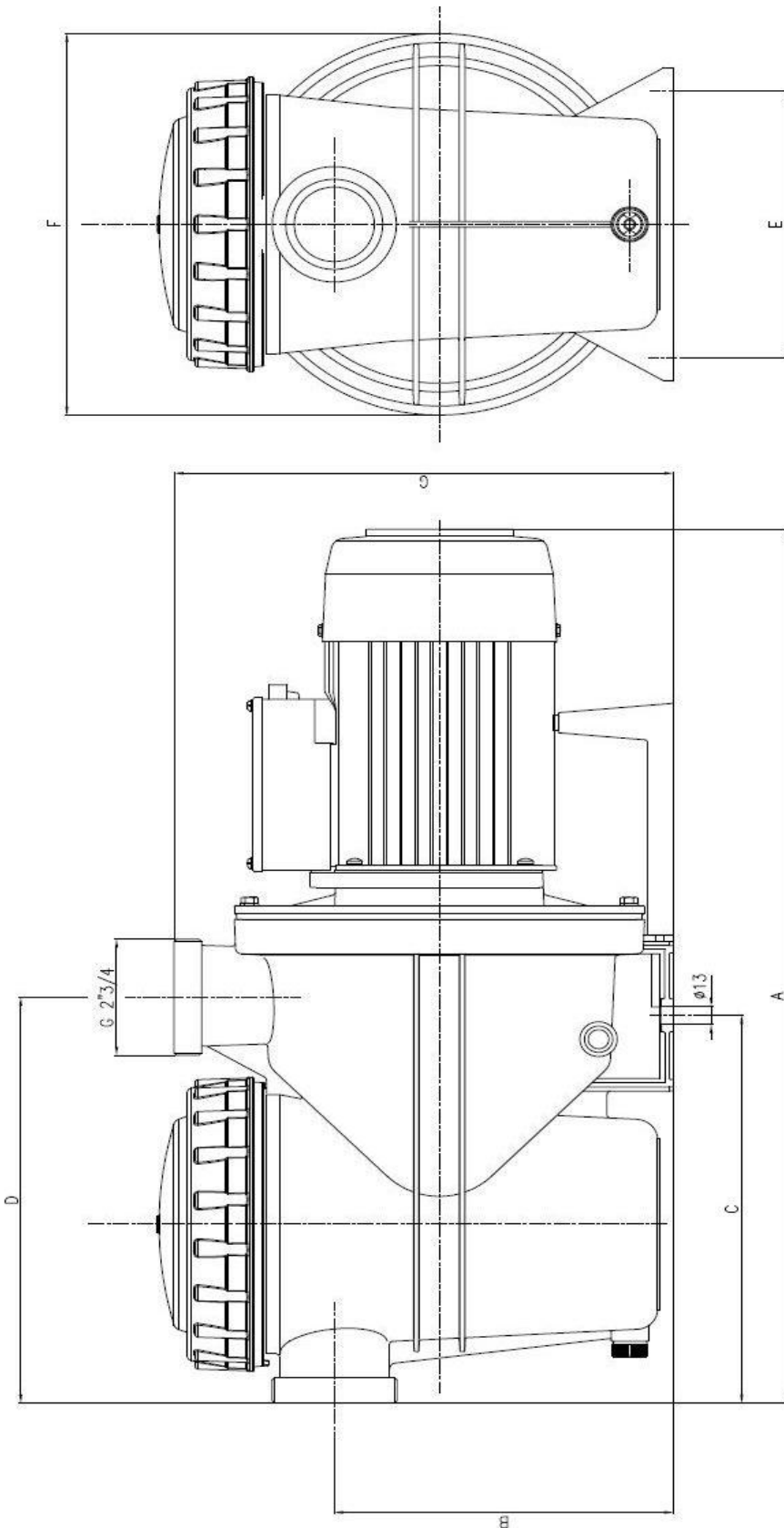
Hinweis:

Sollten die Ersatzteilnummer mit **9** beginnen finden sie dieses Ersatzteil nicht im Online-Shop, senden Sie uns in diesem Fall einfach eine Anfrage per **Mail**.

Bestellungen nehmen wir auch gern per Fax +49 (0) 63 73 / 2 000 2 entgegen.

Liefer- und Rechnungsanschrift:

Ersatzteile-Liste für Espa-Pumpe Silen2-50, Silen2-75, Silen2-100, Silen2-150, Silen2-200, Silen2-300, Silen2-300



| | A | B | C | D | E | F | G | Kg |
|-------------|-------|-----|-----|-----|-----|-----|-----|----|
| SILEN2 50 | 623.5 | 222 | 272 | 285 | 188 | 268 | 326 | 14 |
| SILEN2 75 | 623.5 | 222 | 272 | 285 | 188 | 268 | 326 | 14 |
| SILEN2 100 | 623.5 | 222 | 272 | 285 | 188 | 268 | 326 | 15 |
| SILEN2 150 | 623.5 | 222 | 272 | 285 | 188 | 268 | 326 | 18 |
| SILEN2 200 | 623.5 | 222 | 272 | 285 | 188 | 268 | 326 | 21 |
| SILEN2 300 | 623.5 | 222 | 272 | 285 | 188 | 268 | 326 | 23 |
| SILEN2 300M | 609.5 | 222 | 272 | 285 | 188 | 268 | 326 | 23 |