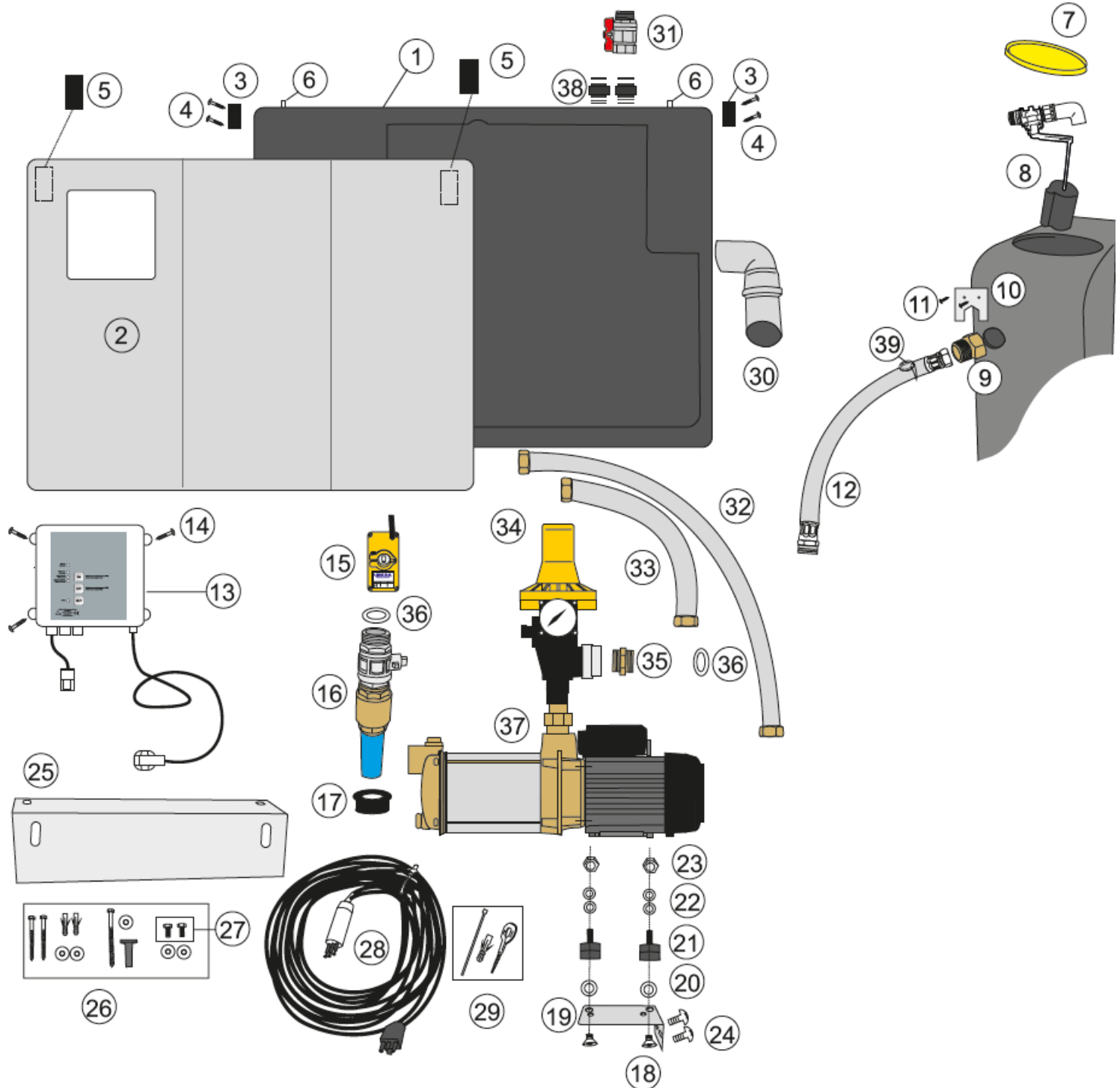


# Ersatzteilliste für Raincenter Pro Basic und Comfort, Hauswasserwerk CPS 15-4 (nicht baugleich Aspri 15), KIT02 von Zehnder und PVA Alzenau

## 1.0 Raincenter Pro Basic



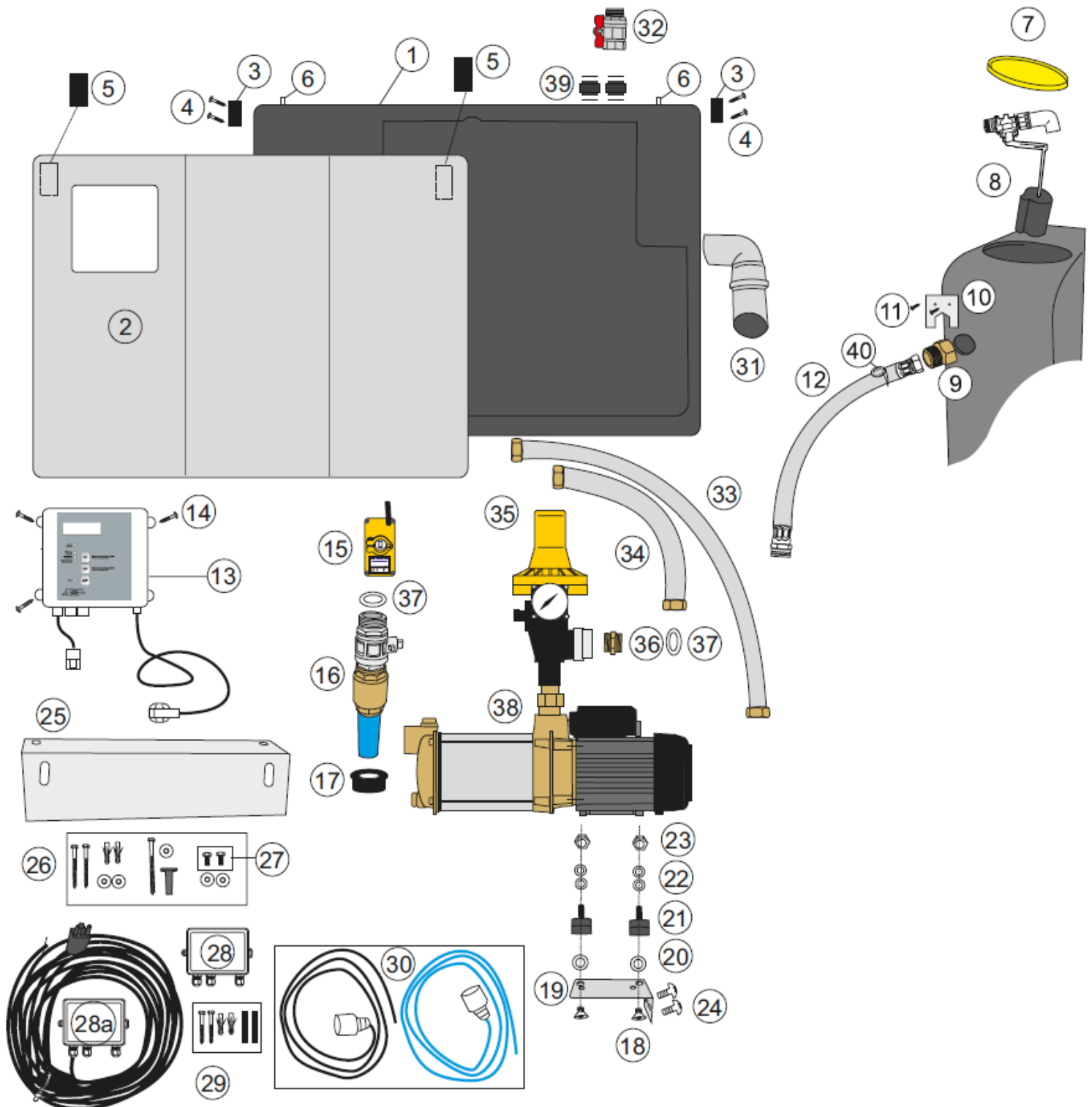
# Ersatzteilliste für Raincenter Pro Basic und Comfort, Hauswasserwerk CPS 15-4 (nicht baugleich Aspri 15), KIT02 von Zehnder und PVA Alzenau

## 1.1 Raincenter Pro Basic

Pos.	Benennung	Ersatzteil-Nr.	Bestellmenge	Pos.	Benennung	Ersatzteil-Nr.	Bestellmenge
1	Grundeinheit Raincenter Pro	18377		21	Puffer (2 St.)	18355	
2	Abdeckhaube Raincenter Pro	18303		22	Unterlegscheibe A2 (4 St.)	18484	
3	Flauschformteile	18365		23	Sechskantmutter A2, M6 (2 St.)	15329	
4	Schrauben zur Befestigung der Flauschformteile (4 St.)	18529		24	Linsenblechschraube A2 (3 St.)	12598	
5	Haftformteile (2 St.)	18379		25	Wandhalterung	18553	
6	Zylinderstift (2 St.)	18561		26	Befestigungs-Set für Raincenter	18317	
7	Deckel	18401		27	Gewindeschrauben zur Modulbefestigung (2 St.)	18512	
8	Schwimmventil, 3 m³/h, komplett, vormontiert	820658		28	Leitwertsensor mit 20 m Kabel	18412	
9	Messingsechskant 3/4" IG/AG	18430		29	Befestigungs-Set Sensorkabel in der Zisterne (Montagebeutel)	19660	
10	Verdrehsicherung für Messingsechskantnippel 3/4"	18380		30	HT-Überlaufbogen, komplett	18383	
11	Schraube, Kreuzschlitz A2, 3,9 x 9,5 (2 St.)	18321		31	Kugelhahn 1" IG/AG	18408	
12	Panzerschlauch mit Flachdichtung	18353		32	Flexibler Metallschlauch 1" 600 mm	18367	
13	Steuerung (B4) Basic	18534		33	Flexibler Metallschlauch 1" 230 mm	18368	
14	Schraube Kreuzschlitz A2 3,9 x13 (3 St.)	12598		34	Kit 02 Pro komplett (siehe Ersatzteilliste Seite 7)	18404	
15	Stellmotor für Drei-Wege-Kugelhahn 1"	18532		35	Sechskant-Doppelnippel	18340	
16	Sauggruppe CPS 15-4 für Raincenter Pro	19879		36	Hartfaserdichtung 30/21/2 (2 St.)	18381	
17	Rohrdurchführung	18464		37	CPS 15-4 komplett (siehe Ersatzteilliste Seite 5-6)	18581	
18	Senkschraube A2 (2 St.)	18300		38	Polyamid Sondertülle 1" mit Kontermutter (2 St.)	18453	
19	Pumpenwinkel	18455		39	Hartfaserdichtung 24/17/2	18382	
20	Unterlegscheibe A2 (2 St.)	18482		40			

# Ersatzteilliste für Raincenter Pro Basic und Comfort, Hauswasserwerk CPS 15-4 (nicht baugleich Aspri 15), KIT02 von Zehnder und PVA Alzenau

## 2.0 Raincenter Pro Comfort



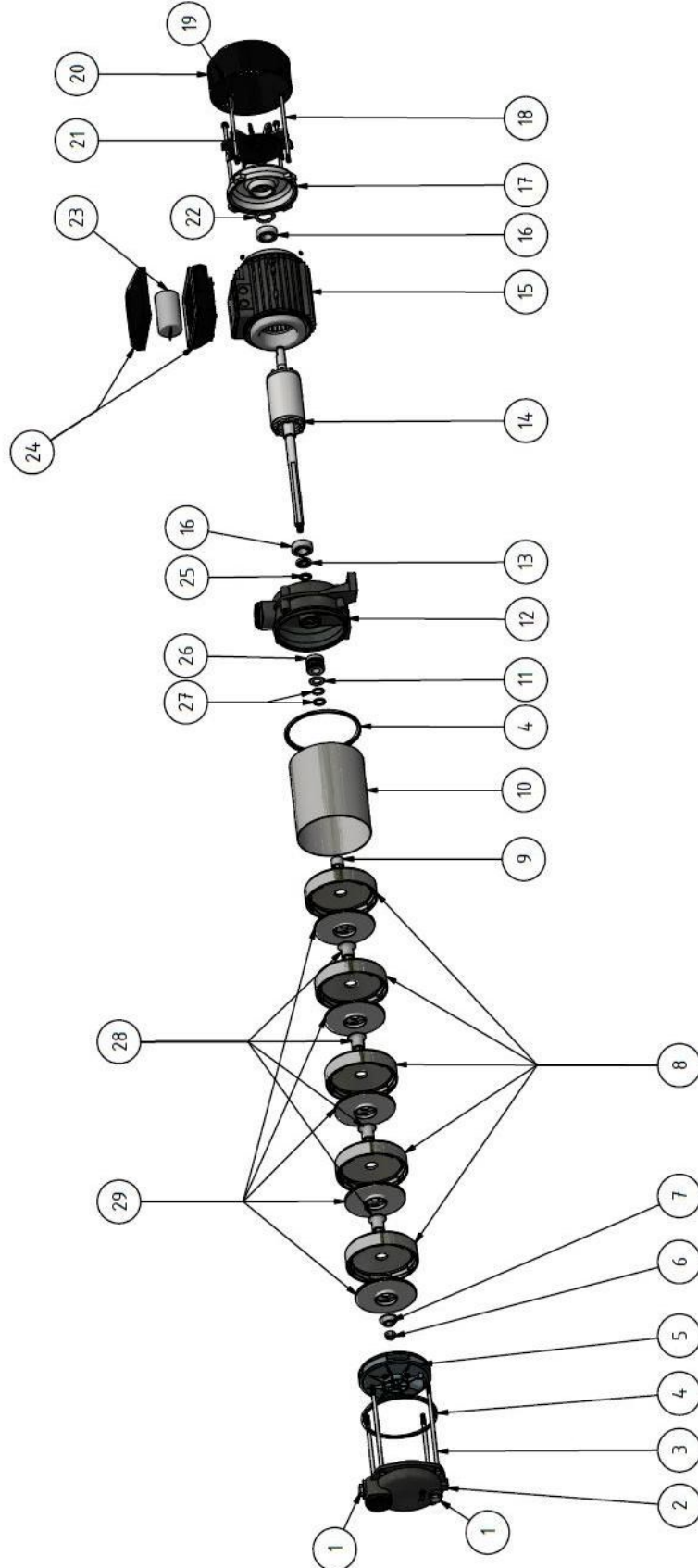
# Ersatzteilliste für Raincenter Pro Basic und Comfort, Hauswasserwerk CPS 15-4 (nicht baugleich Aspri 15), KIT02 von Zehnder und PVA Alzenau

## 2.1 Raincenter Pro Comfort

Pos.	Benennung	Ersatzteil-Nr.	Bestellmenge	Pos.	Benennung	Ersatzteil-Nr.	Bestellmenge
1	Grundeinheit Raincenter Pro	18377		21	Puffer (2 St.)	18355	
2	Abdeckhaube Raincenter Pro	18303		22	Unterlegscheibe A2 (4 St.)	18484	
3	Flauschformteile	18365		23	Sechskantmutter A2, M6 (2 St.)	15329	
4	Schrauben zur Befestigung der Flauschformteile (4 St.)	18529		24	Linsenblechschraube A2 (3 St.)	12598	
5	Haftformteile (2 St.)	18379		25	Wandhalterung	18553	
6	Zylinderstift (2 St.)	18561		26	Befestigungs-Set für Raincenter	18317	
7	Deckel	18401		27	Gewindeschrauben zur Modulbefestigung (2 St.)	18512	
8	Schwimmventil, 3 m <sup>3</sup> /h, komplett, vormontiert	820658		28	Sensorgehäuse der Füllstandsanzeige ohne Kabel	18515	
9	Messingsechskant 3/4" IG/AG	18430		28a	Sensorgehäuse der Füllstandsanzeige und Kabel 20 m	18516	
10	Verdrehsicherung für Messingsechskantnippel 3/4"	18380		29	Befestigungs-Set Sensorkabel in der Zisterne (Montagebeutel)	18319	
11	Schraube, Kreuzschlitz A2, 3,9 x 9,5 (2 St.)	18321		30	Sensorleitungs-Set der Füllstandsanzeige	18519	
12	Panzerschlauch mit Flachdichtung	18353		31	HT-Überlaufbogen, komplett	18383	
13	Steuerung (S4) Comfort	18535		32	Kugelhahn 1" IG/AG	18408	
14	Schraube Kreuzschlitz A2 3,9 x 13 (3 St.)	12598		33	Flexibler Metallschlauch 1" 600 mm	18367	
15	Stellmotor für Drei-Wege-Kugelhahn 1"	18532		34	Flexibler Metallschlauch 1" 230 mm	18368	
16	Sauggruppe CPS 15-4 für Raincenter Pro	19879		35	Kit 02 Pro komplett (siehe Ersatzteilliste Seite 7)	18404	
17	Rohrdurchführung	18464		36	Sechskant-Doppelnippel	18340	
18	Senkschraube A2 (2 St.)	18300		37	Hartfaserdichtung 30/21/2 (2 St.)	18381	
19	Pumpenwinkel	18455		38	CPS 15-4 komplett (siehe Ersatzteilliste Seite 5-6)	18581	
20	Unterlegscheibe A2 (2 St.)	18482		39	Polyamid Sondertülle 1" mit Kontermutter (2 St.)	18453	
				40	Hartfaserdichtung 24/17/2	18382	

# Ersatzteilliste für Raincenter Pro Basic und Comfort, Hauswasserwerk CPS 15-4 (nicht baugleich Aspri 15), KIT02 von Zehnder und PVA Alzenau

## 3.0 Pumpe CRS 15-4 B für Raincenter Pro



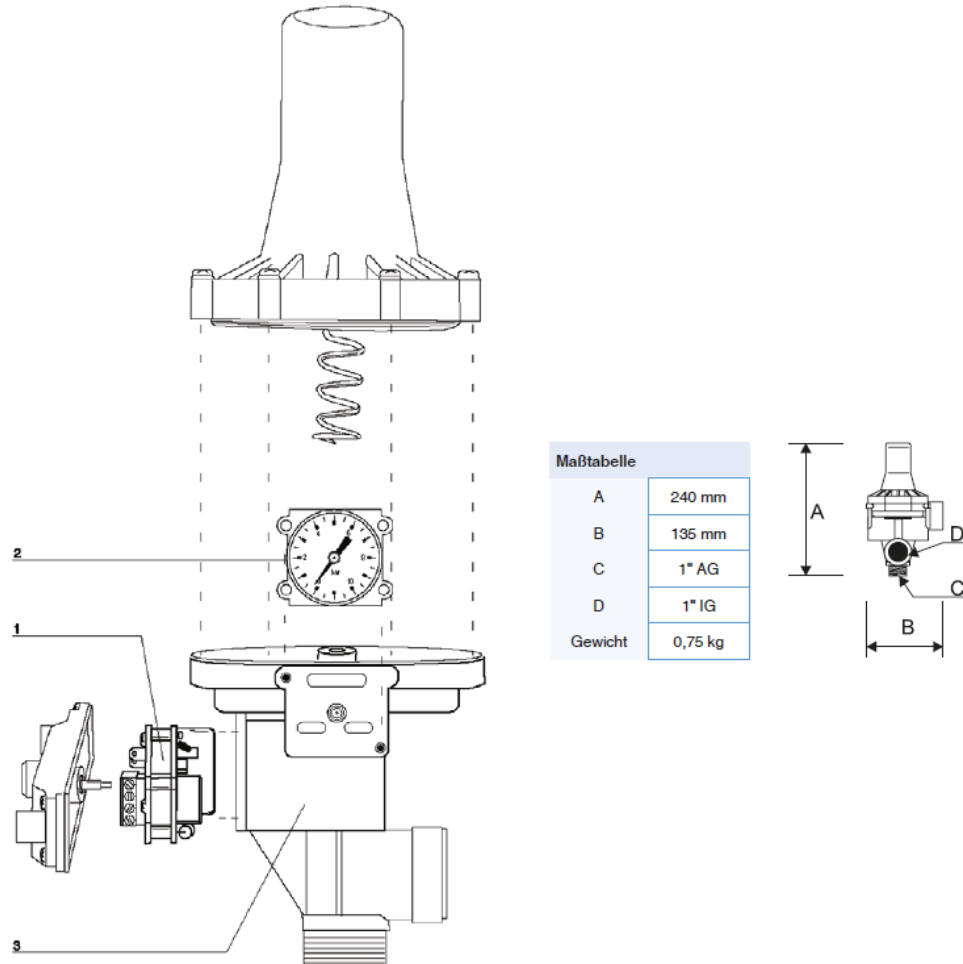
# Ersatzteilliste für Raincenter Pro Basic und Comfort, Hauswasserwerk CPS 15-4 (nicht baugleich Aspri 15), KIT02 von Zehnder und PVA Alzenau

## 3.1 Pumpe CPS 15-4 B für Raincenter Pro (Teile ≠ Aspri 15)

Pos.	Benennung	Ersatzteil-Nr.	Bestellmenge	Pos.	Benennung	Ersatzteil-Nr.	Bestellmenge
1	Einfüll- und Ablassschrauben + Dichtungen (Set)	20096		21	Lüfterrad Ø 120 mm	19187	
2	Sauggehäuse Messing	19206		22	Wellfederscheibe 33,5x26,5x0,5	20085	
3	Gewindestange für Hydraulik M6x150 (SW10)	19148		23	Kondensator	82049	
4	Manteldichtung	19191		24	Klemmkasten, komplett (230V)	19156	
5	Luftabscheider	19181		25	Schleuderscheibe (O-Ring) 13x2	20080	
6	Sicherungsmutter M8 (Wellenende)	19207		26	Gleitringdichtung (GLD) komplett für CPS 15-4 B	19150	
7	Laufradkern am Wellenende h = 8,5 mm Ø = 25 mm	19699		27	Distanzscheibe klein 20x14	20078	
8	Leitrad	19176		26	Laufradkern mittig h = 23,0 mm , Ø 25 mm	19547	
9	Laufradkern direkt nach GLRD h = 14,0 mm Ø = 20,0 mm	19700		29	Laufrad CPS 15	19171	
10	Pumpenmantel L = 123 mm	19732					
11	Distanzscheibe groß 25x14	19733					
12	Druckgehäuse - 4-stufige CPS	19735					
13	Konturdichtung - 4-stufige CPS Ø25xØ15x5	20082					
14	Rotor/Welle	19710					
15	Stator	kein Ersatzteil					
16	Kugellager vorne + hinten	19163					
17	Lagerdeckel	19166					
18	Set: Gewindestangen Motorseitig, M5x145 (SW8)	20112					
19	Set: Lüfterdeckel Verschraubung	20098					
20	Lüfterraddeckel Ø 140 mm	19753					

# Ersatzteilliste für Raincenter Pro Basic und Comfort, Hauswasserwerk CPS 15-4 (nicht baugleich Aspri 15), KIT02 von Zehnder und PVA Alzenau

## 4.0 Druckregler KIT 02 für Raincenter Pro



Pos	Artikel-Nr.	Bezeichnung	Bestell-Menge	Bemerkung:	(Stand 03/2018)
1.0	84247	<b>Platine</b> 180-250 V/50-60Hz mit <b>Schlitzschrauben</b> zum Klemmen der 6 Litzen.		Platine für KIT02-3 und KIT02-4 (Made in Spain/EU = sechs-stellige Seriennummer). Platine mit Steck- und Schraubklemmen ist nicht mehr lieferbar. (1.te Generation älter 20 Jahre). Platine mit Kreuzschlitzschrauben = Made in China	
2.0	84248	<b>Manometer</b>		für KIT02-3 und KIT02-4	
2.1	84248-OR	<b>Dichtung</b> für Manometer		für KIT02-3 und KIT02-4	
3.0	87085	<b>Unterteil</b> (Schwarz) mit eingebauter <b>Membrane</b> und <b>Rückschlagventil</b>		für KIT02-3 und KIT02-4 Der vergossene Magnet im Rückschlagventil dient als Signalgeber für die Platine.	
3.1	87085-1	<b>Schraube</b> für Kappe am Druckregler KIT 02, KIT 02-3, KIT 02-4		für KIT02-3 und KIT02-4	
3.2	-	<b>Membrane</b> einzeln, kein Ersatzteil		Nicht lieferbar!	
4.0	-	<b>Kappe/Hut</b> (gelb oder blau) einzeln, kein Ersatzteil		Die kleine Bohrung in der Kappe dient zur Belüftung des KIT und ist somit <b>funktionsrelevant!</b> Tritt aus der kleinen Bohrung Wasser aus, benötigen Sie das Unterteil, Artikel-Nr. 87085	

# Ersatzteilliste für Raincenter Pro Basic und Comfort, Hauswasserwerk CPS 15-4 (nicht baugleich Aspri 15), KIT02 von Zehnder und PVA Alzenau



**Ersatzteile** mit Preisen finden Sie direkt unter <https://regenwasser24.de/>  
Hier die Kategorie **Ersatzteile** wählen und das gesuchte Produkt auswählen.  
**oder**

Einfach und schnell die Ersatzteilnummer aus der Ersatzteilliste im Eingabefeld „**Suchbegriff**“ eintragen.

Sollten Sie das gesuchte Ersatzteil im Shop nicht finden, senden Sie uns einfach eine  
Anfrage per **Mail**.

**Bestellungen nehmen wir auch gern per Fax +49 (0) 63 73 / 2 000 2 entgegen.**

**Liefer- und Rechnungsanschrift:**