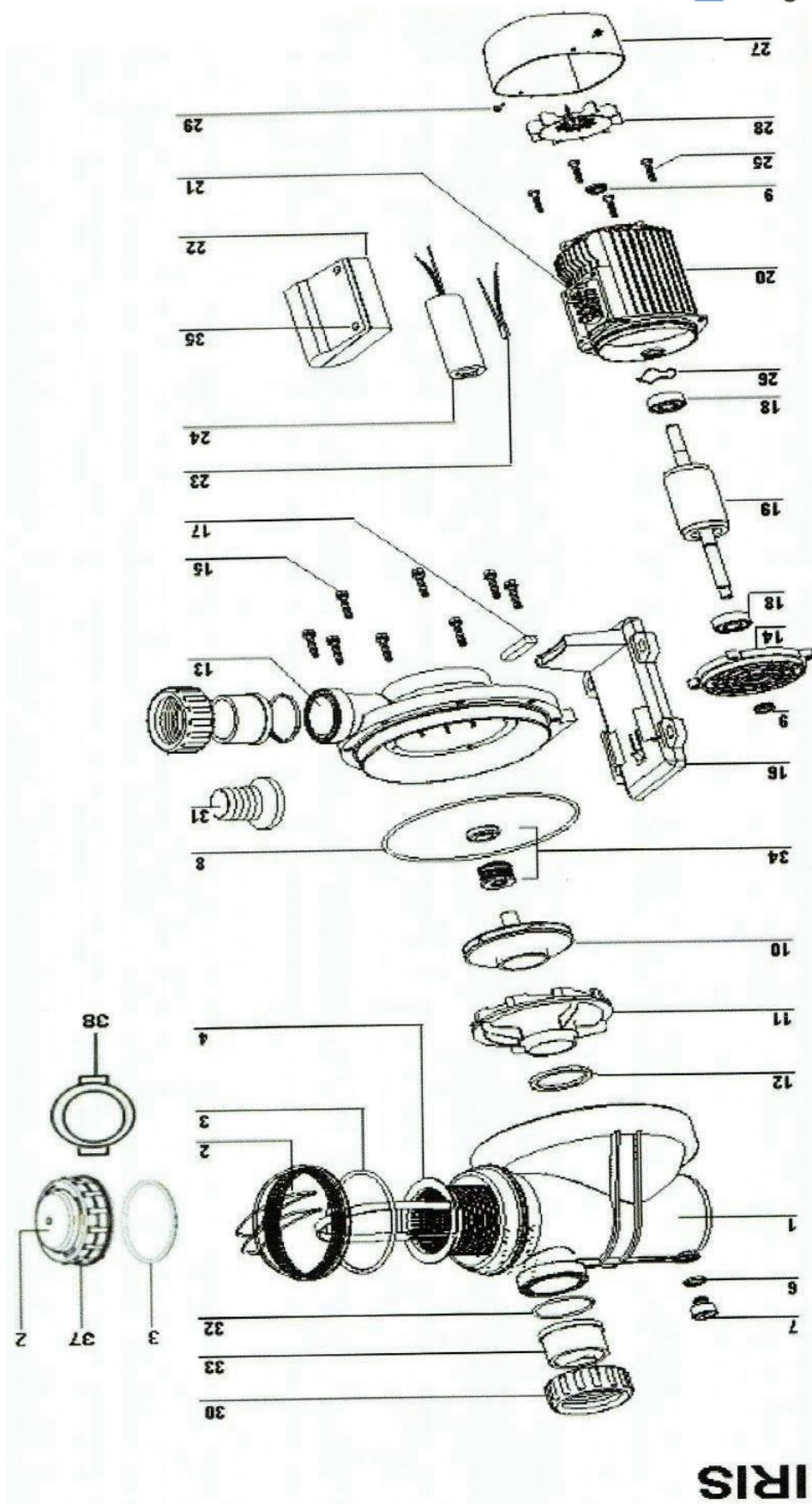


# Ersatzteile-Liste für Espa-Pumpe Iris 450, Iris 650



# Ersatzteile-Liste für Espa-Pumpe Iris 450, Iris 650

Nr.	Art.- Nr.:	Bezeichnung
1	85803	Pumpengehäuse
2	810449	Klarsichtdeckel (Alte Version)
3	8393	O- Ring Klarsichtdeckel (Alte Version)
4	810001	Siebkorb (Modif. 2005) <i>alt + neu passt beides</i>
6	8390	Dichtung Ablasstopfen
7	810338	Ablasstopfen
8	8394	Gehäusedichtung
9	8341	Dichtung Lagerschild
9	142698	Dichtung Lagerschild (Modif. 2009)
10	810467	Laufgrad 450 50Hz
10	810468	Laufgrad 650 50Hz
11	11000412	Leitrad
12	8316	Dichtung Leitrad
13	8137438	Druckgehäuse
14	154447	Lagerschild
15	29	Schraube Pumpengehäuse
16	810466	Pumpenfuß
17	86016	Vibrationsdämpfer
18	81962	Kugellager
19	85823	Welle 450
19	85824	Welle 650
20	85945	Stator 650 (230/400)
20	89138	Stator 450 M 50Hz
20	5946	Stator 450 400 V
20	5945	Stator 650 400 V
20	89919	Stator 650 M 50Hz
21	85093	Klemmstein
21	89020	Klemmstein 450/650 T
22	2811100034	Klemmkasten CB8 M- Version
23	814015	Klixon
24	2051	Kondensator 12mF
25	8138312	Schraube Stator (Modif. 2008)
25	80028	Schraube Stator
26	8748	Unterlegscheibe
27	810394	Lüfterdeckel
28	8125402	Lüfterrad
29	80070	Schraube Lüfterdeckel
30	810464	Überwurfmutter

# Ersatzteile-Liste für Espa-Pumpe Iris 450, Iris 650



Nr.	Art.- Nr.:	Bezeichnung
31	810475	Schlauchtülle
32	8350	O- Ring Druckstutzen
33	810463	Saugstutzen
34	874580	Gleitringdichtung (422+549)
35	93	Schraube Klemmkasten 450/650 M
36	80071	Schraube Klemmkasten 450/650 T
36	1000046	Schraube Klemmkasten 450/650 M
37	11000527	Überwurfmutter Klarsichtdeckel (Modif. 2007)
38	8127995	Schlüssel
39	135419	Dichtung Klarsichtdeckel (Mod. 2007)
40	125476	Klarsichtdeckel (Mod. 2007)

# Ersatzteile-Liste für Espa-Pumpe Iris 450, Iris 650

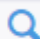


**Ersatzteile** mit Preise finden Sie direkt unter <https://regenwasser24.de/>

Hier die Kategorie **Ersatzteile** wählen und das gesuchte Produkt auswählen.

**oder**

Einfach und schnell die Ersatzteil-Nummer aus der Ersatzteil-Liste im Eingabefeld „**Suchbegriff**“ eintragen.

Sollten Sie das gesuchte Ersatzteil im Shop nicht finden, senden Sie uns einfach eine Anfrage per **Mail**.

**Bestellungen nehmen wir auch gern per Fax +49 (0) 63 73 / 2 000 2 entgegen.**

**Liefer- und Rechnungsanschrift:**