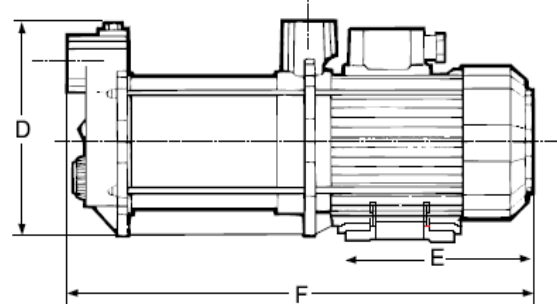
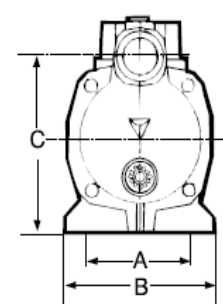
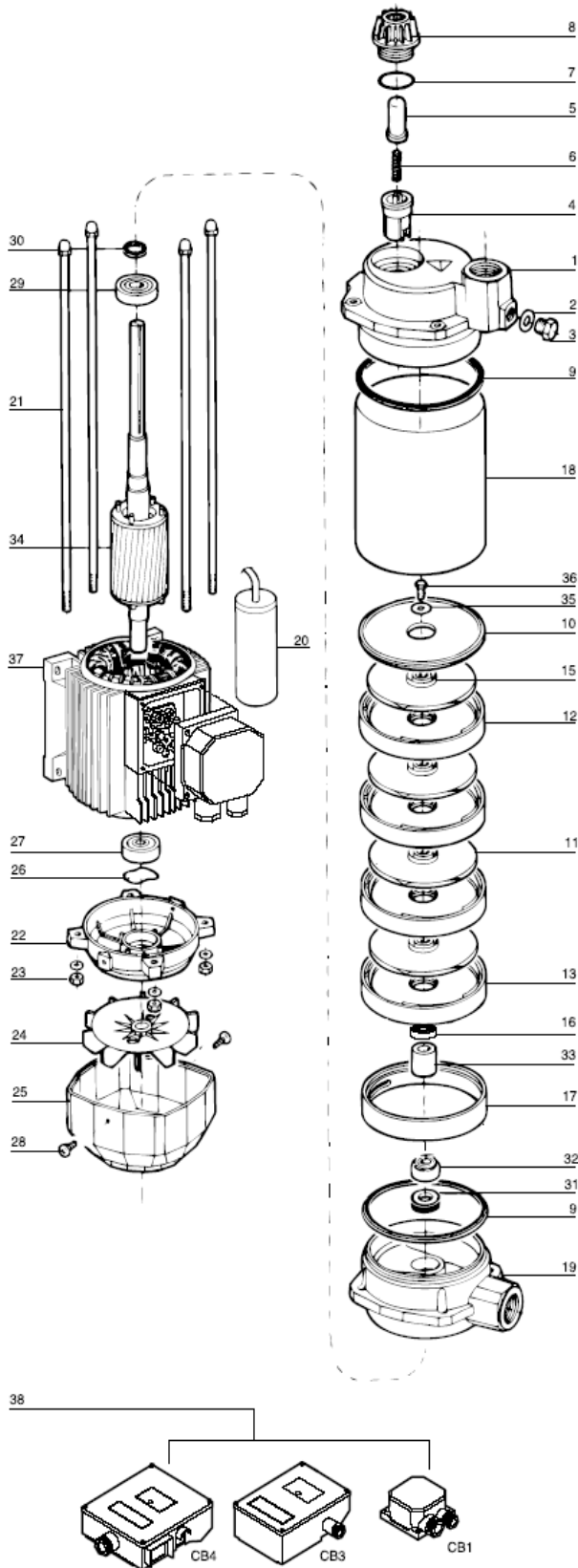


Ersatzteilliste für Hauswasserwerk Aspira 10-3, Aspira 10-4 von ESPA, GEP, Dehoust, Wisy u.v.a.m.



	A	B	C	D	E	F	kg
ASPIRA 10.3	102	120	180	143	197	384	10,0
ASPIRA 10.4	102	120	180	143	197	417	11,0

Ersatzteilliste für Hauswasserwerk Aspira 10-3, Aspira 10-4 von ESPA, GEP, Dehoust, Wisy u.v.a.m.

Ersatzteilliste

(Stand 2019)

Pos	Artikel-Nr.	Bezeichnung	Pos	Artikel-Nr.	Bezeichnung
1	9979	Sauggehäuse Aspira 10	24	81098	Lüferrad
1	7040	Sauggehäuse Aspira 10 B Messing	25	80076	Lüfterdeckel
2	80345	O-Ring 13,1x1,6	26	748	Federscheibe M32x0,4
3	80888	Einfüllstopfen Aspira 10 B	27	81936	Lager 6201ZZ
4	80309	Luftabschneideventil Innenteil	28	52	Schraube M4x10
5	81054	Luftabschneideventil Kolben	29	81901	Lager 6202 ZZ
6	81312	Luftabschneideventil Feder	29	81949	Lager 6202 ZZ
7	80359	O-Ring 20x3,5	30	80615	Streuscheibe 25x11x3
8	80269	Luftabschneideventil Kappe	31	80500	Gleitringdichtung fix nur mit Pos. 32 lieferbar
9	80688	Manteldichtung	32	80500	Gleitringdichtung drehend
10	80074	Leitraddeckel	33	80290	Distanzstück
11	89995	Lauftrad	34	7045	Welle mit Rotor Aspira 10-3
12	80075	Leitrad	34	9983	Welle mit Rotor Aspira 10-4
13	80073	Leitrad ohne Deckel (für Zwischenring)	35	246	Scheibe
15	80254	Laufradkern	36	39	Schraube DIN-933 M5x10
16	87243	Distanzscheibe für Lauftrad	37	9407	Stator 10.3 M-CB1 220v
17	810446	Zwischenring mit Leitrad ohne Deckel	37	87084	Stator 10.3 M-CB1 230v
18	87046	Pumpenmantel Aspira 10.3 /10.3 B	37	87308	Stator 10.3 M-CB3/4 230v
18	89978	Pumpenmantel Aspira 10.4 /10.4 B	37	9408	Stator 10.4 M-CB1 220v
19	89507	Druckgehäuse Aspira 10	37	87052	Stator 10.4 M-CB1 230v
19	89947	Druckgehäuse Aspira 10 B Messing	37	87316	Stator 10.4 M-CB3/4 - 230v
20	82012	Kondensator - CB1 mit Kabel und Gewindebolzen	37	9401	Stator 10.3 380/400v
20	82051	Kondensator - CB3/4	37	9402	Stator 10.4 380/400v
21	88103	Zuganker Aspira 10-3	38	89331	Klemmkasten CB1
21	88093	Zuganker Aspira 10-4	38	857006	Klemmkasten CB3
22	89505	Lagerdeckel			
23	118	Mutter DIN 6923 M5			

T= 380/400V Version, M=220/240V

Ersatzteilliste für Hauswasserwerk Aspira 10-3, Aspira 10-4 von ESPA, GEP, Dehoust, Wisy u.v.a.m.




Ersatzteile mit Preise finden Sie direkt unter <https://regenwasser24.de/>

Hier die Kategorie [Ersatzteile](#) wählen und das gesuchte Produkt auswählen.

oder

Einfach und schnell die Ersatzteil-Nummer aus der Ersatzteil-Liste im Eingabefeld „**Suchbegriff**“ eintragen.

Sollten Sie das gesuchte Ersatzteil im Shop nicht finden, senden Sie uns einfach eine Anfrage per [Mail](#).

Bestellungen nehmen wir auch gern per Fax +49 (0) 63 73 / 2 000 2 entgegen.

Liefer- und Rechnungsanschrift: