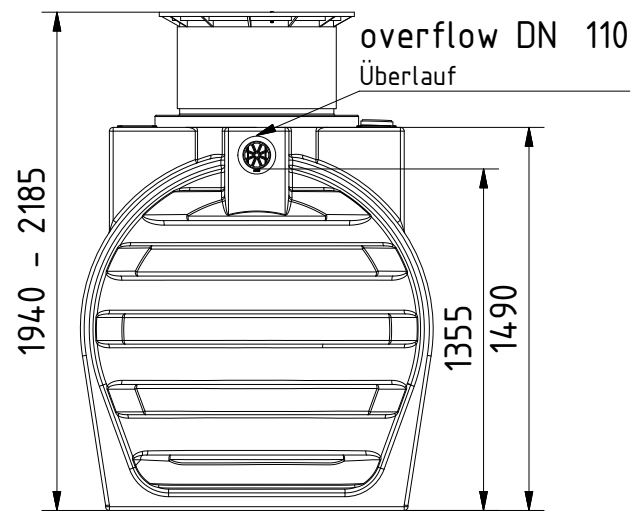
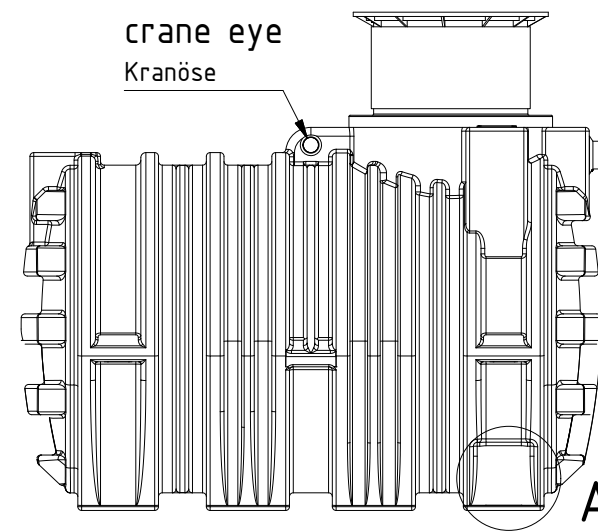


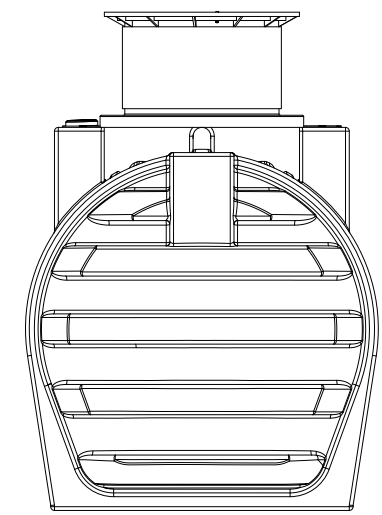
righthand view
Ansicht von rechts



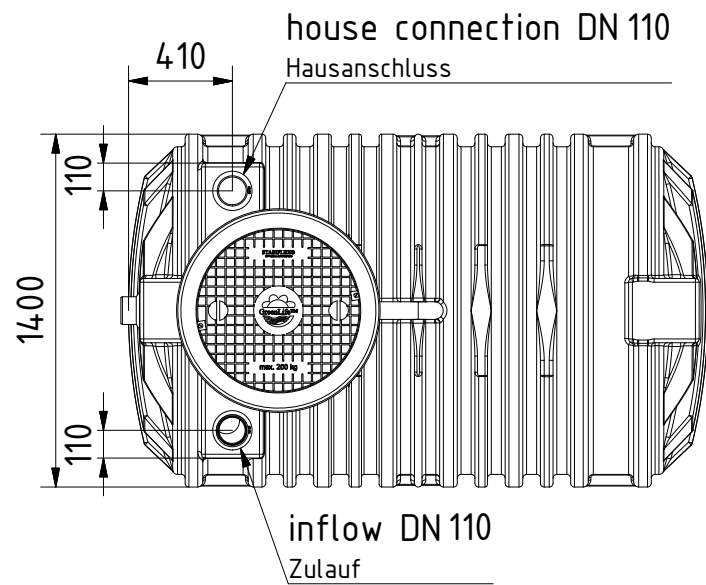
front view
Ansicht von vorn



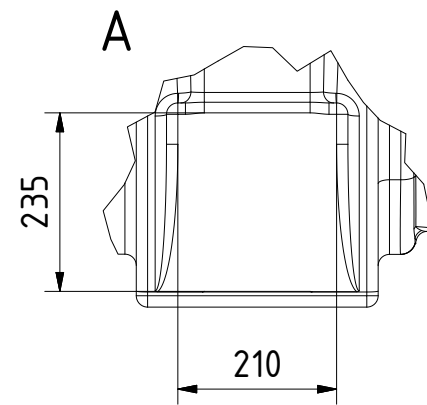
lefthand view
Ansicht von links



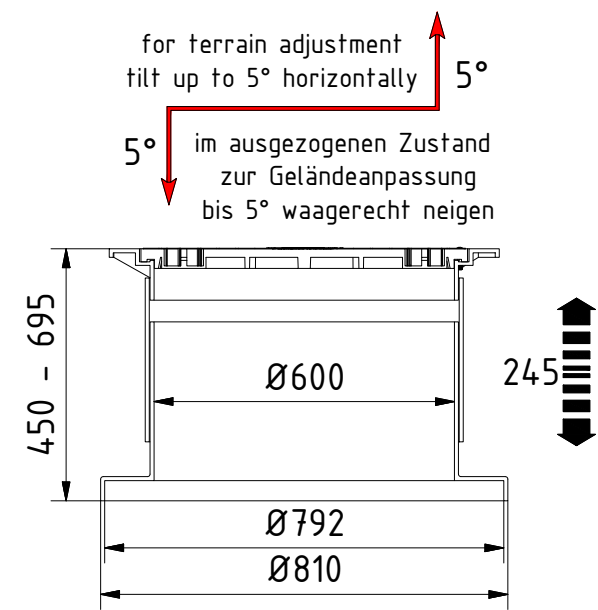
rear view
Ansicht von hinten



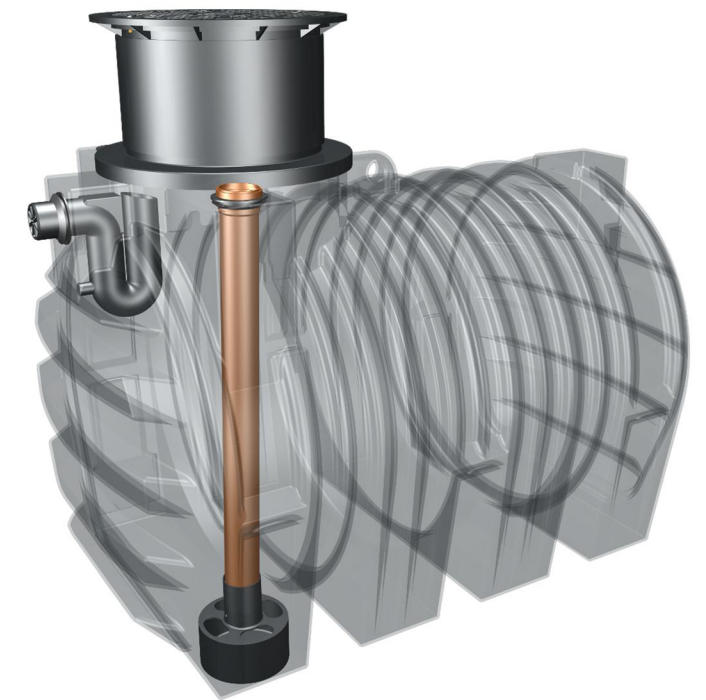
top view
Ansicht von oben



connection area
Anschlussfläche 1:10



telescopic dome
Schiebedom 1:15



* Additional equipment required
 Technical developments and changes in individual items, as well as errors, misprint and price alterations reserved. Photos and drawings are nonbinding. Depending on the technology, minor dimensions, weight and color variations may occur.
 * optionales Zubehör erforderlich
 Technische Weiterentwicklungen und Änderungen der einzelnen Artikel, sowie Irrtümer, Druckfehler und Preisänderungen vorbehalten. Fotos und Zeichnungen sind unverbindlich. Technologisch bedingt können geringfügige Maß-, Gewichts- und Farbabweichungen auftreten.

GreenLife
 GreenLife GmbH
 Sackfannen 1a
 19057 Schwerin
 Tel. +49 385 77337-0
 Fax. +49 385 77337-33
 info@greenlife.info

all dimensions in mm
 alle Angaben in mm

Scale 1:30
 Maßstab
 weight 150 kg
 Masse

	Datum	Name
Bearb.	27.01.2015	swrcad
Gepr.		
Freig.		

Erdtank GET 3.3

G0000271

sheet
 Blatt
 1 / 1

Status	Änderungen	Datum	Name